

8169

## Moduł przekaźnikowy 24 VDC, 4 przekaźniki, montaż DIN

### Dane techniczne

Pobór prądu	15 mA @24 VDC
Wymiary (L x W x H) mm	112 x 40 x 39
Wymiary przewodów - sloty LSA (mm)	Ø 0,4 - 0,7
Wymiary przewodów - terminale śrubowe	0,14 - 1 mm <sup>2</sup>
Max. obciążenie - terminale	60 V / 2 A
Min. napięcie przekaźnika	18 V

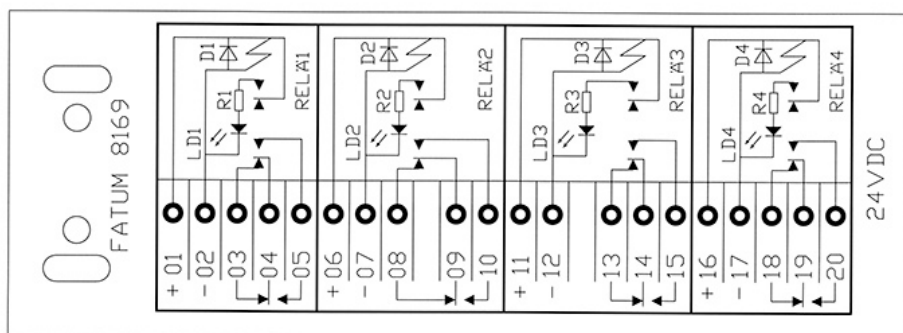


4 przekaźniki, diody LED połączone równolegle do cewki przekaźników. 1 niezależne złącze przełączalne na każdy z przekaźników.

W zestawie podstawa na etykietę z oznakowaniem modułu.

Spełnia wymogi klasy palności UL 94 V-0.

Produkt dostępny w konfiguracji ze slotami szczelinowymi LSA lub terminalami śrubowymi.



### DO ZAMÓWIEN

Indeks	Opis
8163.01	Moduł przekaźnikowy 24 VDC, 4 przekaźniki, montaż DIN, Terminale LSA
8163.03	Moduł przekaźnikowy 24 VDC, 4 przekaźniki, montaż DIN, Terminale śrubowe