

8163

Moduł przekaźnikowy 12 VDC, 2 przekaźniki, montaż DIN

Dane techniczne

Pobór prądu	22 mA @12 VDC
Wymiary (L x W x H) mm	112 x 40 X 39
Wymiary przewodów - sloty LSA (mm)	Ø 0,4 - 0,7
Wymiary przewodów - terminale śrubowe	0,14 - 1 mm ²
Max. obciążenie - terminale	60 V / 2 A
Min. napięcie przekaźnika	9,6 V



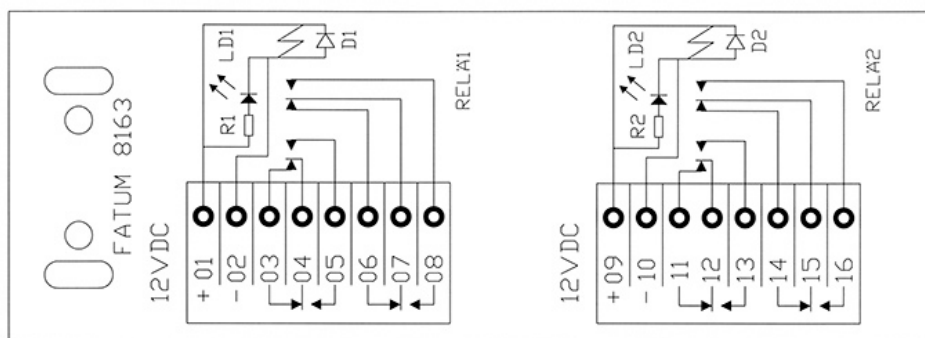
Do instalacji alarmowych, kontroli dostępu, itp.

2 przekaźniki, diody LED podłączone równolegle do cewek przekaźników. 2 niezależne łącza przełączalne na każdy z przekaźników.

W zestawie moduł na etykiecie z oznakowaniem.

Spełnia wymogi klasy palności UL 94 V-0.

Produkt dostępny w konfiguracji ze slotami szczelinowymi LSA i/lub terminalami śrubowymi.



DO ZAMÓWIEN

Indeks	Opis
8163.01	Moduł przekaźnikowy 12 VDC, 2 przekaźniki, montaż DIN, Terminale LSA
8163.03	Moduł przekaźnikowy 12 VDC, 2 przekaźniki, montaż DIN, Terminale śrubowe