

6216

Zestaw przyłączeniowy, do montażu wpuszczanego, 16 par

Dane techniczne

Wymiary (L x W x H) mm	92 x 92 x 42
Wymiary przewodów - sloty LSA (mm)	Ø 0,4 - 0,7
Wymiary przewodów - terminale śrubowe	0,14 - 1 mm ²
Max. obciążenie - terminale	60 V / 2 A
Max. obciążenie styków sabotażowych	50 mA
Zabezpieczenie antysabotażowe	Tak

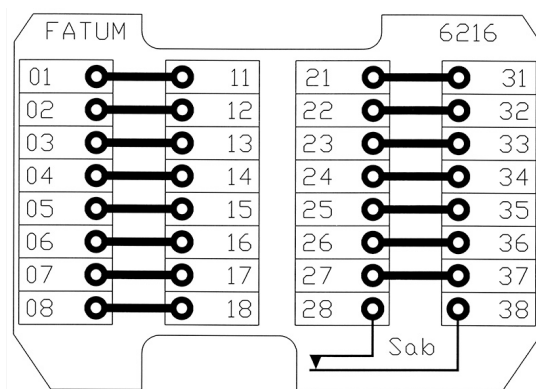


16 par przyłączy, z czego 1 para przeznaczona jest dla kontaktu sabotażowego.

Przystosowany do łatwego podłączania naszych kontaktów magnetycznych, czy detektorów zbiecia szyby.

Dopasowane do puszek o średnicy 75 mm, z rozstawem otworów 67 mm. Pokrywka o wymiarach 92x92 mm. Terminale śrubowe i/lub sloty LSA.

Zestaw spełnia wymagania normy palności UL 94 V-0.



DO ZAMÓWIEŃ

Indeks	Opis
6216.01	Zestaw przyłączeniowy, do montażu wpuszczanego; 75 mm; 16 par; Terminale LSA/LSA
6216.02	Zestaw przyłączeniowy, do montażu wpuszczanego; 75 mm; 16 par; Terminale LSA/śrubowe
6216.03	Zestaw przyłączeniowy, do montażu wpuszczanego; 75 mm; 16 par; Terminale śrubowe/śrubowe