

3310.021

Metalowa obudowa 19", dla 2 szt LNL + 2 szt. kart przyłączeniowych

Dane techniczne

Wymiary (L x W x H) mm 220 x 485 x 44 mm

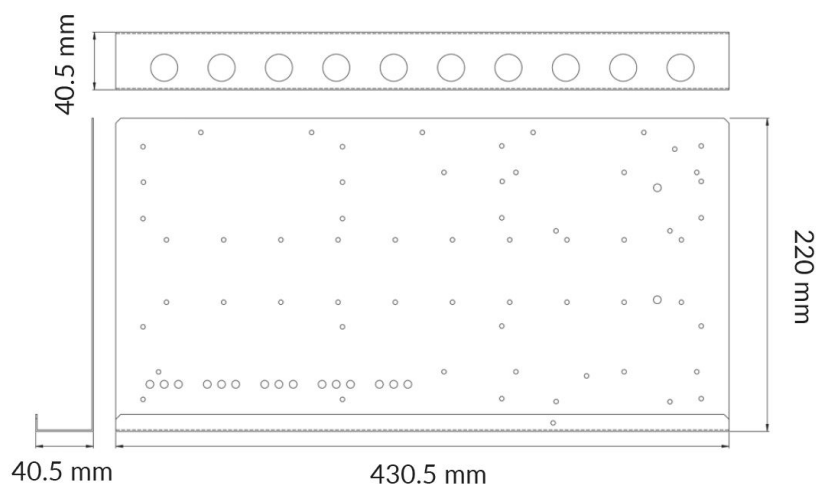


Dostosowana do większości naszych kart przyłączeniowych

Pasuje również do:

3310.021 - 2 szt. karta LNL+ 2 szt. karta przyłączeniowa 116x40 mm

3310.022 - 1 szt. karta LNL+ 5 szt. karta przyłączeniowa 116x40 mm

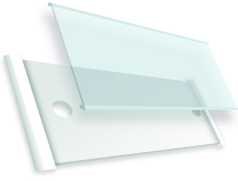
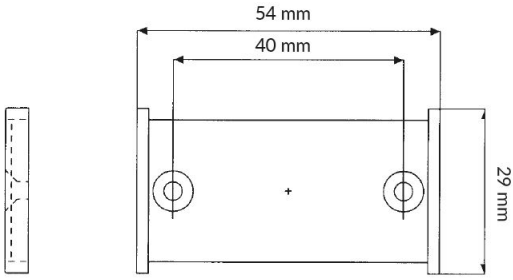


DO ZAMÓWIEN

Indeks
3310.021

Opis
Metalowa obudowa 19", dla 2 szt LNL + 2 szt. kart przyłączeniowych

Akcesoria / polecane produkty

	<p>3132.01</p> <p>Etykieta naścienna dla oznakowania łączy</p>	
---	---	--