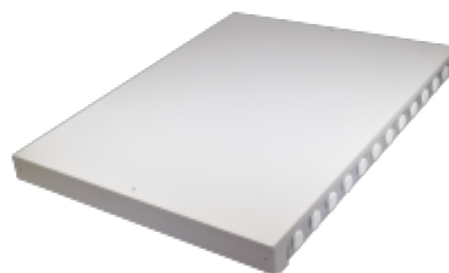


3220.02

Metalowa obudowa, miejsce dla maks. 20 kart przyłączeniowych

Dane techniczne

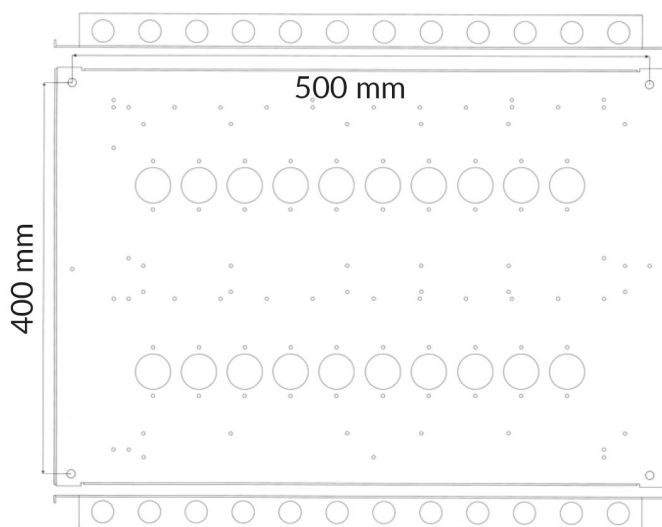
Wymiary (L x W x H) mm	422 x 528 x 38
------------------------	----------------



Dostosowana do większości naszych kart przyłączeniowych:

1-20 szt Kart przyłączeniowych o wymiarach 116x40 mm
1-10 szt Kart przyłączeniowych o wymiarach 116x80 mm

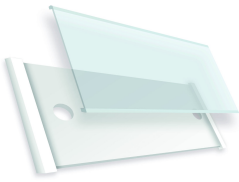
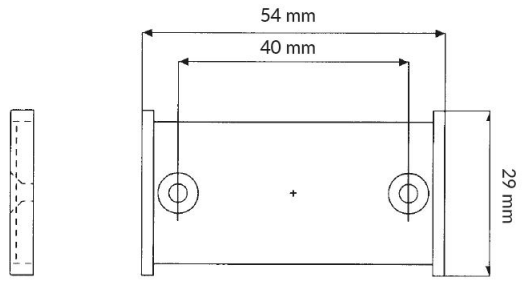
W komplecie zestaw dystansujący, 12,7 mm, (4 x podkładki dystansowe, kołki oraz wkręty).



DO ZAMÓWIENIA

Indeks	Opis
3220.02	Metalowa obudowa, miejsce dla maks. 20 kart przyłączeniowych

Akcesoria / polecane produkty

	<p>3132.01</p> <p>Etykieta naścienna dla oznakowania łączy</p>	
---	---	--