

3210.02

## Metalowa obudowa, miejsce dla maks. 10 kart przyłączeniowych

### Dane techniczne

|                        |                |
|------------------------|----------------|
| Wymiary (L x W x H) mm | 128 x 488 x 38 |
|------------------------|----------------|

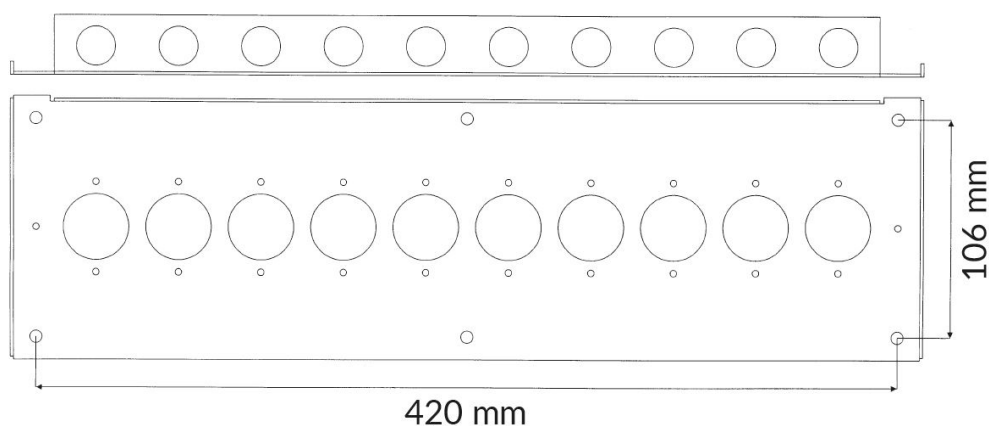


### Dostosowana do większości naszych kart przyłączeniowych:

1-10 szt Kart przyłączeniowych o wymiarach 116x40 mm

1-5 szt Kart przyłączeniowych o wymiarach 116x80 mm

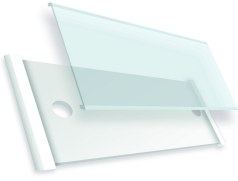
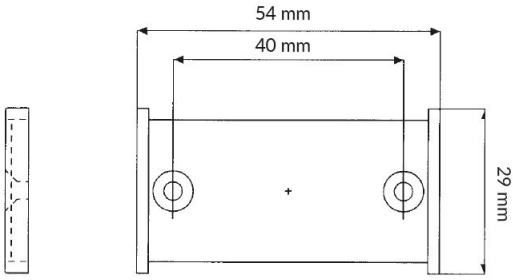
W komplecie zestaw dystansujący, 12,7 mm, (4 x podkładki dystansowe, kołki oraz wkręty).



### DO ZAMÓWIENÍ

|               |  |
|---------------|--|
| <b>Indeks</b> | <b>Opis</b>  |
| 3210.02       | Metalowa obudowa, miejsce na 10 modułów przyłączeniowych |

## Akcesoria / polecane produkty

|   |   |  |
|---|---|--|
|  | <p><b>3132.01</b></p> <p>Etykieta<br/>naścienna dla<br/>oznakowania<br/>łączy</p> |  |
|---|---|--|