

3206.02

## Metalowa obudowa, miejsce dla maks. 6 kart przyłączeniowych

### Dane techniczne

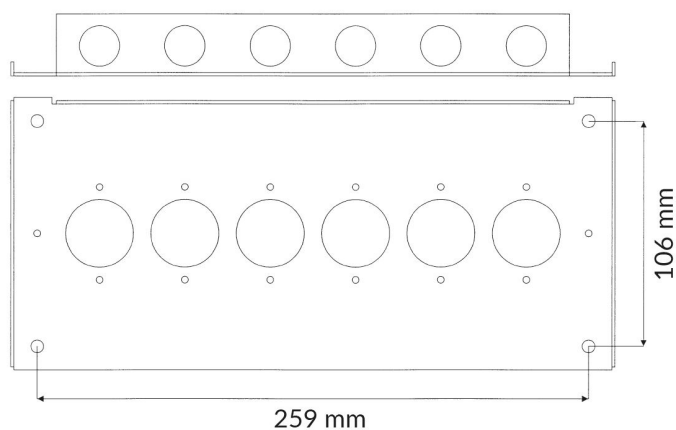
Wymiary (L x W x H) mm	128 x 287 x 38
------------------------	----------------



### Dostosowana do większości naszych kart przyłączeniowych:

1-6 szt Kart przyłączeniowych o wymiarach 116x40 mm  
1-3 szt Kart przyłączeniowych o wymiarach 116x80 mm

W komplecie zestaw dystansujący, 12,7 mm, (4 x podkładki dystansowe, kołki oraz wkręty).

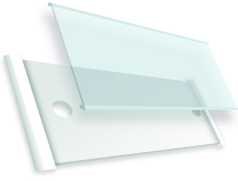
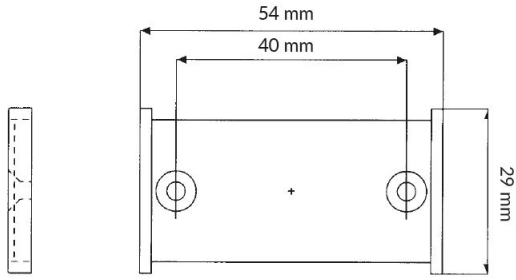


### DO ZAMÓWIENÍ

Indeks  
3206.02

Opis  
Metalowa obudowa, miejsce na 6 modułów przyłączeniowych

## Akcesoria / polecane produkty

	<p><b>3132.01</b></p> <p>Etykieta naścienna dla oznakowania łączy</p>	
---	---	--