

3205.02

Metalowa obudowa, miejsce dla maks. 5 kart przyłączeniowych

Dane techniczne

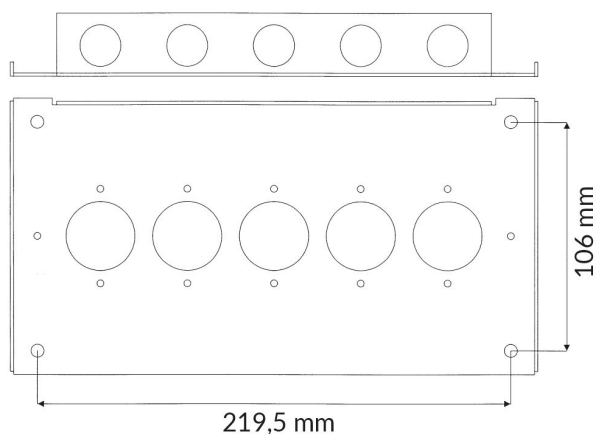
Wymiary (L x W x H) mm	128 x 247 x 38
------------------------	----------------



Dostosowana do większości naszych kart przyłączeniowych:

1-5 szt Kart przyłączeniowych o wymiarach 116x40 mm
1-2 szt Kart przyłączeniowych o wymiarach 116x80 mm

W komplecie zestaw dystansujący, 12,7 mm, (4 x podkładki dystansowe, kołki oraz wkręty).

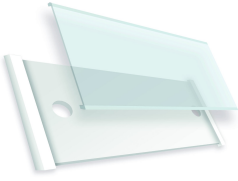
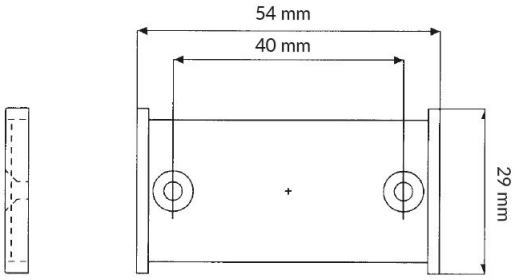


DO ZAMÓWIENÍ

Indeks
3205.02

Opis
Metalowa obudowa, miejsce na 5 modułów przyłączeniowych

Akcesoria / polecane produkty

	<p>3132.01</p> <p>Etykieta naścienna dla oznakowania łączy</p>	
---	---	--