

3204.02

## Metalowa obudowa, miejsce dla maks. 4 kart przyłączeniowych

### Dane techniczne

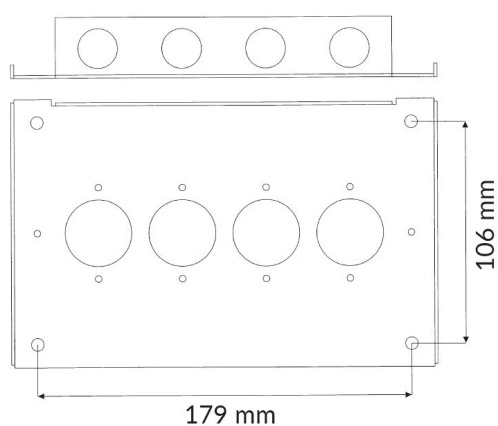
Wymiary (L x W x H) mm	128 x 207 x 38
------------------------	----------------



### Dostosowana do większości naszych kart przyłączeniowych:

1-4 szt Kart przyłączeniowych o wymiarach 116x40 mm  
1-2 szt Kart przyłączeniowych o wymiarach 116x80 mm

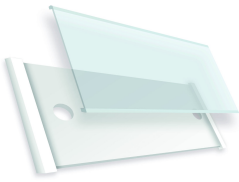
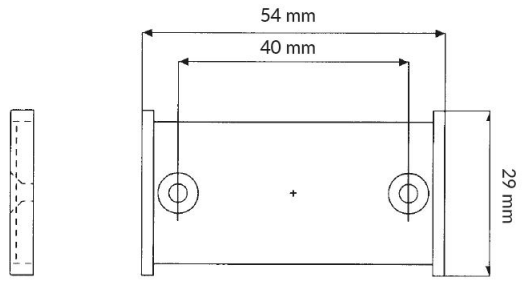
W komplecie zestaw dystansujący, 12,7 mm, (4 x podkładki dystansowe, kołki oraz wkręty).



### DO ZAMÓWIENÍ

<b>Indeks</b> 3204.02	<b>Opis</b> Metalowa obudowa, miejsce na 4 moduły przyłączeniowe
--------------------------	---

## Akcesoria / polecane produkty

	<p><b>3132.01</b></p> <p>Etykieta naścienna dla oznakowania łączy</p>	
---	---	--