

3202.02

Metalowa obudowa, miejsce dla maks. 2 kart przyłączeniowych

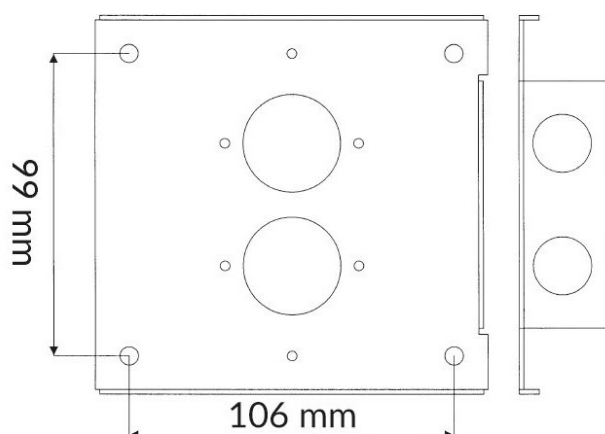
Dane techniczne

Wymiary (L x W x H) mm	128 x 126 x 38
------------------------	----------------

**Dostosowana do większości naszych kart przyłączeniowych:**

1-2 szt Kart przyłączeniowych o wymiarach 116x40 mm
1 Karta przyłączeniowa o wymiarach 116x80 mm

W komplecie zestaw dystansujący, 12,7 mm, (4 x podkładki dystansowe, kołki oraz wkręty).

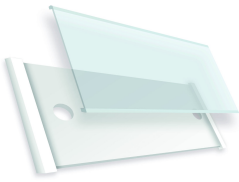
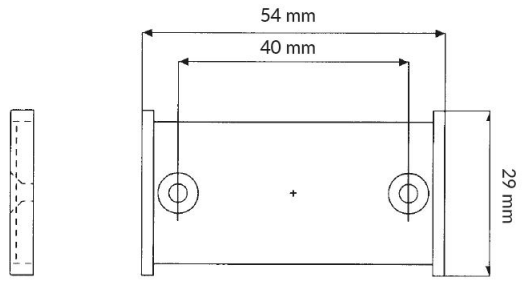
**DO ZAMÓWIENÍ**

Indeks
3202.02

Opis

Metalowa obudowa, miejsce na 2 moduły przyłączeniowe

Akcesoria / polecane produkty

	<p>3132.01</p> <p>Etykieta naścienna dla oznakowania łączy</p>	
---	---	--