

3201.02

Metalowa obudowa, miejsce na 1 kartę przyłączeniową

Dane techniczne

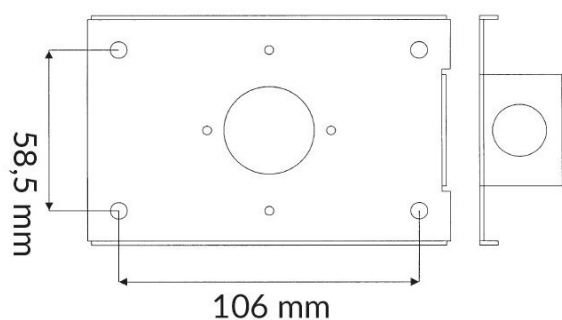
Wymiary (L x W x H) mm 128 x 86 x 38



Dostosowana do większości naszych kart przyłączeniowych:

Na 1 kartę przyłączeniową o wymiarach 116x40 mm

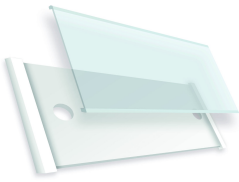
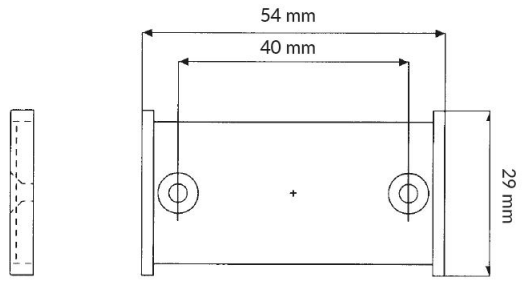
W komplecie zestaw dystansowy, 12,7 mm, (4 x podkładki dystansowe, kołki oraz wkręty).

**DO ZAMÓWIENÍ**

Indeks
3201.02

Opis
Metalowa obudowa, miejsce na 1 moduł przyłączeniowy

Akcesoria / polecane produkty

	<p>3132.01</p> <p>Etykieta naścienna dla oznakowania łączy</p>	
---	---	--