

## MC 240-LSZH

## Kontakt magnetyczny z bezhalogenowym przewodem, NC

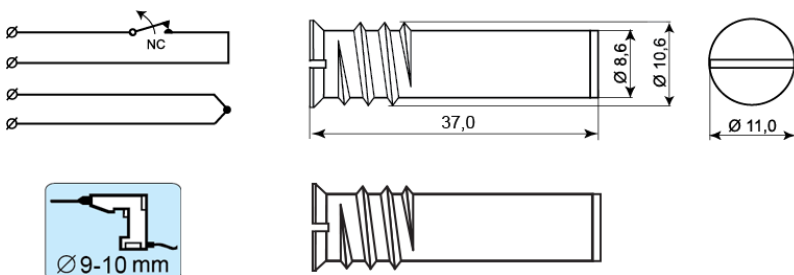


## Dane techniczne

Montaż	Wpuszczany
Funkcja przełącznika	Normalnie zamknięty (NC)
Certyfikaty	EN 50131-2-6 Grade 2, Class IIIA, VdS G 193513 Class B, INCERT B-582-1003, SBSC 9-196, Class 1/2, FG, CNPP 2124030001A0, GRADE 2 + RTC
Dane styków kontaktu	48 VDC / 500 mA / 10 VA
Średnica wiercenia mm	9-10
Rodzaj magnesu	Alnico 5
Montaż na stali	Wyłącznie z użyciem akcesoriów
Odległość zamknięcia (drewno) mm	27
Odległość zamknięcia (stal) mm	W zależności od użytych akcesoriów
Zabezpieczenie sabotażowe	Tak
Podłączenie	Przewód bezhalogenowy
Materiał obudowy	Metal
Temperatura pracy	-40°C – +70°C
Klasa ochronna obudowy	IP 67
Wymiary kontaktu (L x Ø) mm	37 x 11
Wymiary magnesu (L x Ø) mm	37 x 11




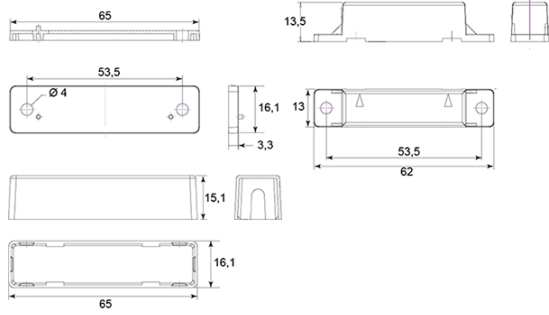


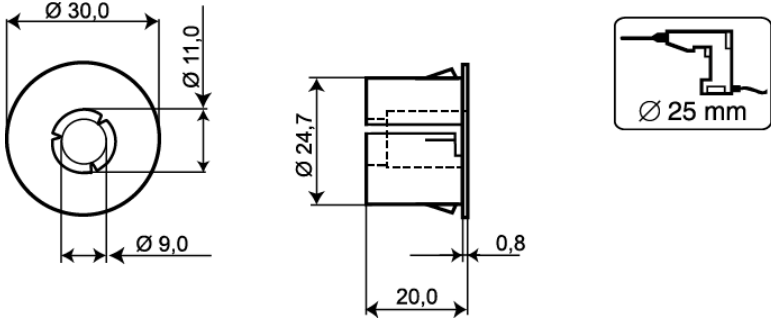

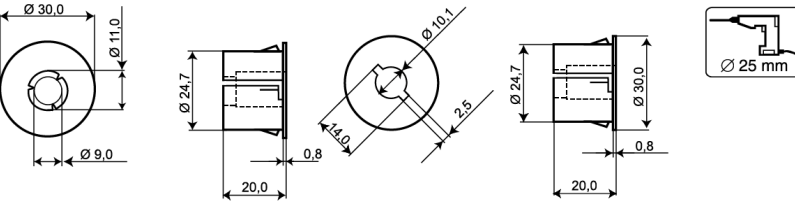
MC 240-LSZH jest uniwersalnym kontaktem magnetycznym z konfiguracją przełącznika NC. Wyprowadzony przewód jest wolny od halogenów. Do stosowania w SSWiN oraz w systemach kontroli dostępu w celu sygnalizacji nieuprawnionego otwarcia zabezpieczanych bram, okien i drzwi. Śrubowa, metalowa obudowa czujnika ułatwia jego instalację bezpośrednio w podłożu z drewna lub plastiku. Obszerna różnorodność akcesoriów pozwala stosować czujnik w prawie każdej wnęcie lub na powierzchni, także stalowej (drzwi sejfów, bramy garażowe, rolety, itp.).




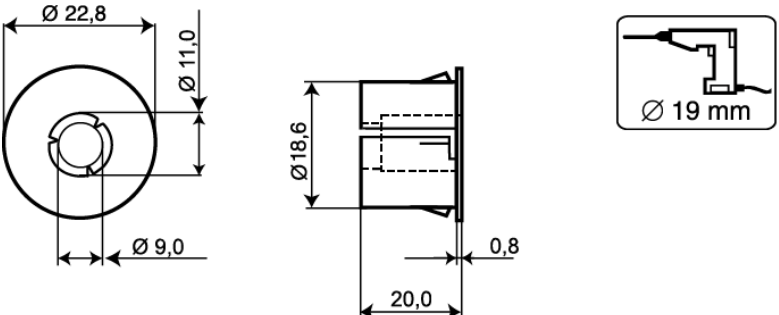

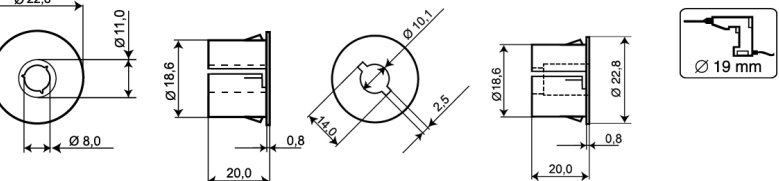

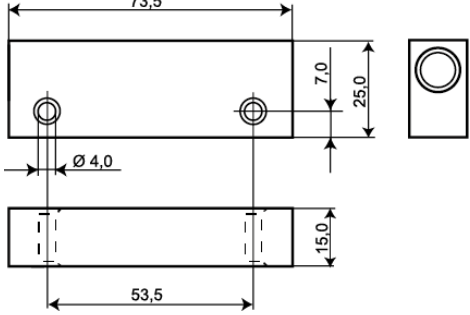

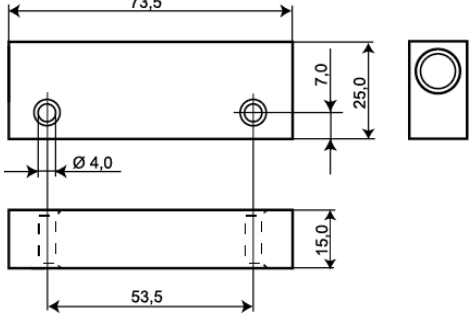
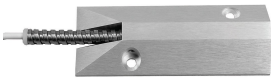
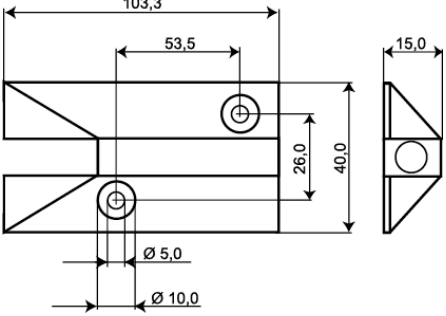
## DO ZAMÓWIEN

Indeks	Opis
MC 240-6-LSZH	Kontakt magnetyczny wpuszczany, NC, 6 m kabel bezhalogenowy
MC 240-10-LSZH	Kontakt magnetyczny wpuszczany, NC, 10 m kabel bezhalogenowy


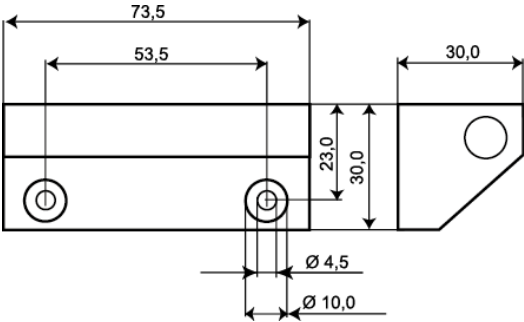

## Akcesoria / polecane produkty

	<p><b>MC 200-S3</b></p> <p>Plastikowa obudowa dla MC 240, 246 i 247</p>	
	<p><b>MC 200-S11</b></p> <p>Para kołnierzy montażowych dla MC 240, 246, 247, 250, 255, 270, 272, 275</p>	
	<p><b>MC 200-S21</b></p> <p>Para zatrzaskowych kołnierzy dla MC 240, 246, 247, 250, 255, 270, 272, 275</p>	
	<p><b>MC 200-S22</b></p> <p>Para kołnierzy montażowych dla MC 240, 246, 247 i 255</p>	 <p style="text-align: center;"><b>kontakt</b>                      <b>magnes</b></p>

## Akcesoria / polecane produkty

	<p><b>MC 200-S31</b></p> <p>Para zatraskowych kołnierzy dla MC 240, 246, 247, 250, 255, 270, 272, 275</p> <p>opakowanie 1 kpl</p>	
	<p><b>MC 200-S32</b></p> <p>Para zatraskowych kołnierzy montażowych dla MC 240, 246, 247, 255</p>	 <p style="text-align: center;"><b>kontakt</b>                      <b>magnes</b></p>
	<p><b>MC 200-4</b></p> <p>Aluminiowa obudowa dla MC 240, 246 i 247</p>	
	<p><b>MC 200-5</b></p> <p>Aluminiowa obudowa z silnym magnesem dla MC 240, 246 i 247</p>	
	<p><b>MC 200-6</b></p> <p>Aluminiowa obudowa do montażu na podłodze dla MC 240, 246 i 247</p>	

## Akcesoria / polecane produkty

	<p><b>MC 200-7</b></p> <p>Aluminiowa obudowa do montażu na stali dla MC 240, 246 and 247</p>	
	<p><b>MC 200-8</b></p> <p>Aluminiowa obudowa z silnym magnesem dla MC 240, 246 i 247</p>	