

4101

## Plastikowa obudowa, miejsce na 1 kartę przyłączeniową

### Dane techniczne

Wymiary (L x W x H) mm 134 x 72 x 50



### Dostosowana do większości kart przyłączeniowych Alarmtech:

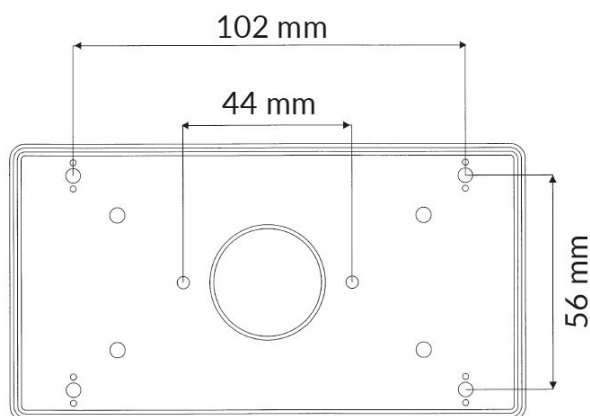
Na 1 kartę przyłączeniową o wymiarach 116x40 mm

W zestawie 2 śruby dystansujące stanowiące podstawę dla montowanej karty przyłączeniowej.

Plastikowa obudowa o wysokiej klasie palności UL 94 V-0.

4101.02: IP 44

4101.03 : IP 4X



### DO ZAMÓWIEN

Indeks	Opis
4101.02	Plastikowa obudowa, miejsce na 1 kartę przyłączeniową
4101.03	Plastikowa obudowa, miejsce na 1 kartę przyłączeniową, okno na etykietę