

3058

Moduł bezpiecznikowy 1 IN > 4 OUT

Dane techniczne

Max. obciążenie - terminale	60 V / 2 A
Wymiar przewodów - wejście	0,14 - 1,5 mm ²
Wymiary przewodów - wyjście	0,14 - 1 mm ²
Wymiary (L x W)	116 x 40

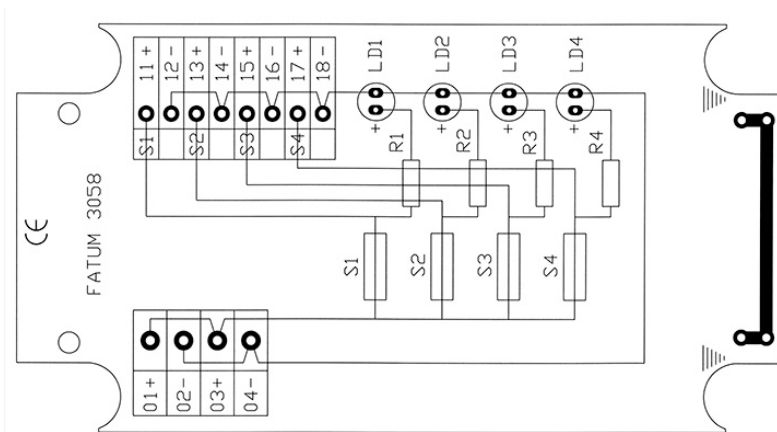


1 wejście > 4 pary wyjście

Każda para zabezpieczona pojedynczym bezpiecznikiem.

Diody LED wskazują aktywowany bezpiecznik.

Oddzielne przyłącza dla podłączenia uziemienia.



DO ZAMÓWIEN

Indeks
3058.03

Opis
Moduł bezpiecznikowy; 1x wejście - > 4x wyjście, Terminale śrubowe