

3067

Karta przekaźnikowa, 4 przekaźniki, 12 VDC

Dane techniczne

Pobór prądu	22 mA @12 VDC
Wymiary przewodów - sloty LSA (mm)	Ø 0,4 - 0,7
Wymiary przewodów - terminale śrubowe	0,14 - 1 mm ²
Max. obciążenie - terminale	60 V / 2 A
Zabezpieczenie antysabotażowe	Nie
Min. napięcie przekaźnika	9 V
Wymiary (L x W)	116 x 40



Moduł przyłączeniowy do instalacji alarmowych, kontroli dostępu itp.

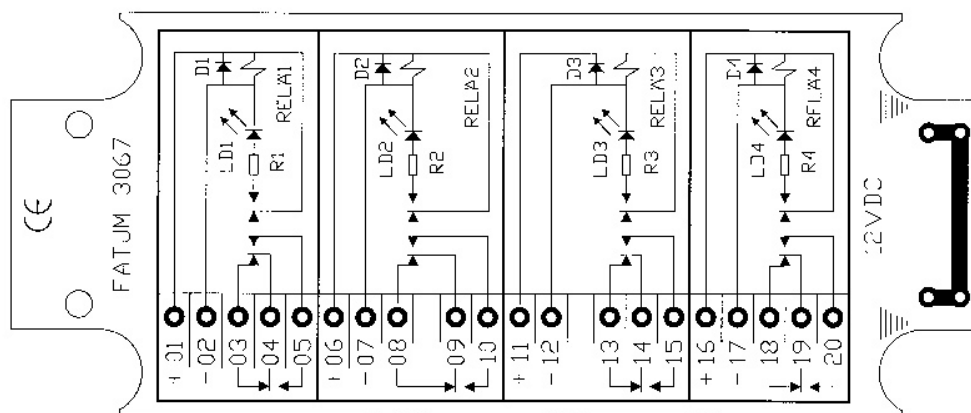
Karta przekaźnikowa 12 VDC, z dwoma oddzielnymi przekaźnikami z funkcją przełączalną.

Diody LED podłączone równoległe do cewki przekaźnika.

Posiada 2 przyłącza da przełącznika sabotażowego.

Oddzielne przyłącza dla podłączenia uziemienia.

Produkt dostępny w konfiguracji ze slotami szczelinowymi LSA lub terminalami śrubowymi.



DO ZAMÓWIEN

Indeks	Opis
3067.01	Karta przekaźnikowe; 12 VDC; 4 przekaźniki; Pętla sabotażowa; sloty LSA
3067.03	Karta przekaźnikowe; 12 VDC; 4 przekaźniki; Pętla sabotażowa; Terminale śrubowe