

MC 246

Kontakt magnetyczny, montaż wpuszczany, NC/NO



Dane techniczne

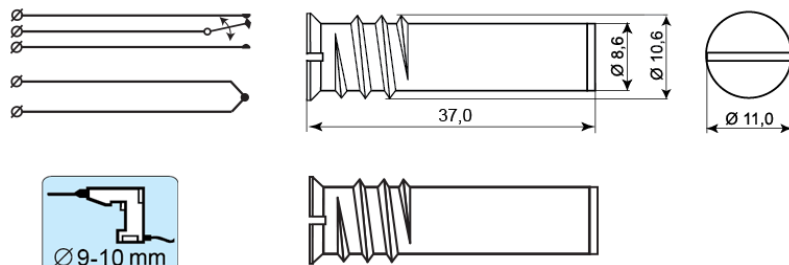
Montaż	Wpuszczany
Funkcja przełącznika	Przełączalny (NC/NO)
Certyfikaty	EN 50131-2-6 Grade 2, Class IIIA, INCERT B-582-1002, SBSC 9-197, Class 1/2, F&P, FG, NF&A2P, CNPP 2124030001B0, GRADE 2 + RTC
Dane styków kontaktu	48 VDC / 250 mA / 5 VA
Średnica wiercenia mm	9-10
Rodzaj magnesu	Alnico 5
Montaż na stali	Wyłącznie z użyciem akcesoriów
Odległość zamknięcia (drewno) mm	18
Odległość zamknięcia (stal) mm	X
Zabezpieczenie sabotażowe	Tak
Podłączenie	Przewód
Materiał obudowy	Metal
Temperatura pracy	-40°C - +70°C
Klasa ochronna obudowy	IP 67
Wymiary kontaktu (L x Ø) mm	37 x 11
Wymiary magnesu (L x Ø) mm	37 x 11
Grade	2



MC 246 jest uniwersalnym kontaktem magnetycznym z funkcją przełączalną kontaktu (NC/NO).

Do stosowania w SSWiN oraz w systemach kontroli dostępu w celu sygnalizacji nieuprawnionego otwarcia zabezpieczanych bram, okien i drzwi. Śrubowa, metalowa obudowa czujnika ułatwia jego instalację bezpośrednio w podłożu z drewna lub plastiku.


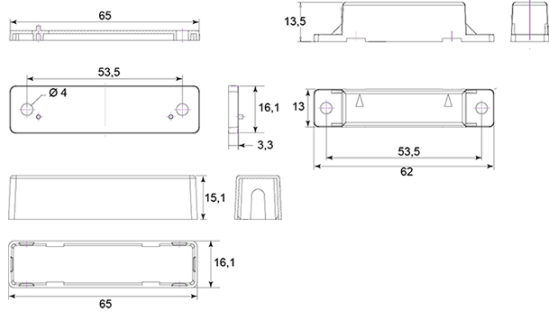


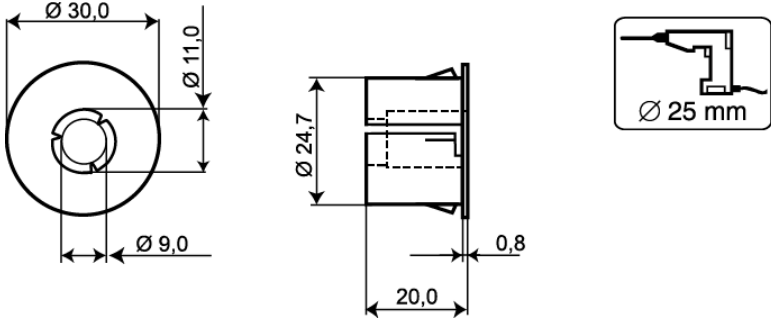

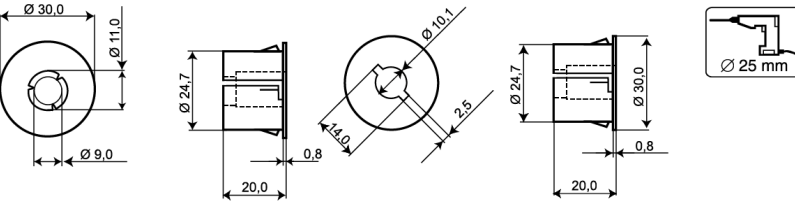
Obszerna różnorodność akcesoriów pozwala stosować czujnik w prawie każdej wnęce lub na powierzchni, także stalowej.




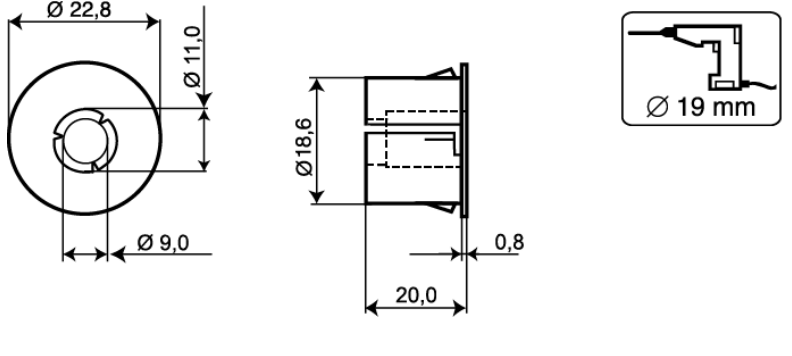

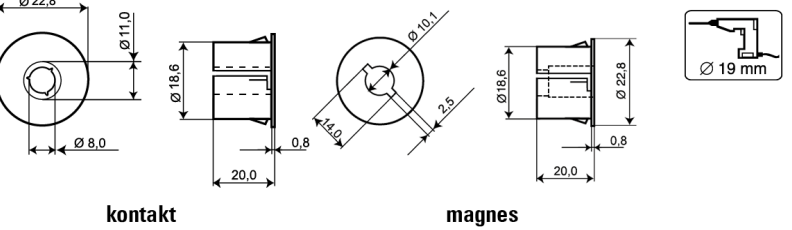

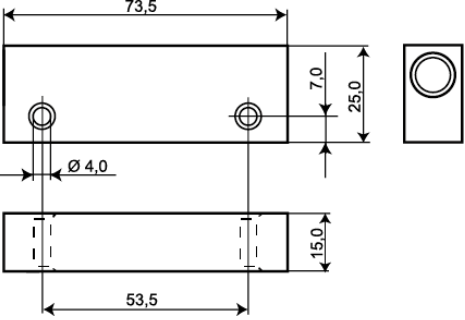

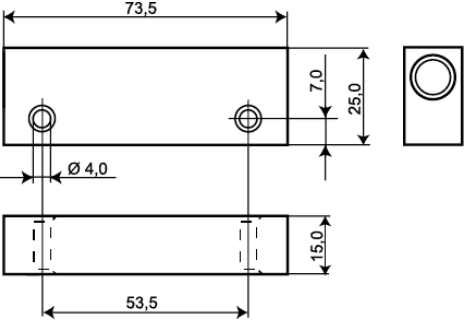
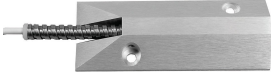
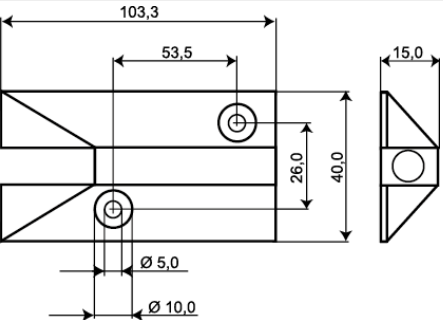
DO ZAMÓWIENÍ

Indeks	Opis
MC 246	Kontakt magnetyczny wpuszczany, NC/NO, 2 m kabel
MC 246-6	Kontakt magnetyczny wpuszczany, NC/NO, 6 m kabel
MC 246-10	Kontakt magnetyczny wpuszczany, NC/NO, 10 m kabel
MC 246-C	Tylko część kontaktowa, NC/NO, 6 m kabel


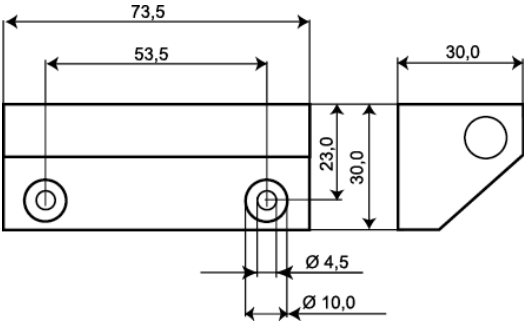

Akcesoria / polecane produkty

	<p>MC 200-S3</p> <p>Plastikowa obudowa dla MC 240, 246 i 247</p>	
	<p>MC 200-S11</p> <p>Para kołnierzy montażowych dla MC 240, 246, 247, 250, 255, 270, 272, 275</p>	
	<p>MC 200-S21</p> <p>Para zatrzaskowych kołnierzy dla MC 240, 246, 247, 250, 255, 270, 272, 275</p>	
	<p>MC 200-S22</p> <p>Para kołnierzy montażowych dla MC 240, 246, 247 i 255</p>	 <p style="text-align: center;">kontakt magnes</p>

Akcesoria / polecane produkty

	<p>MC 200-S31</p> <p>Para zatrząskowych kołnierzy dla MC 240, 246, 247, 250, 255, 270, 272, 275</p> <p>opakowanie 1 kpl</p>	
	<p>MC 200-S32</p> <p>Para zatrząskowych kołnierzy montażowych dla MC 240, 246, 247, 255</p>	
	<p>MC 200-4</p> <p>Aluminiowa obudowa dla MC 240, 246 i 247</p>	
	<p>MC 200-5</p> <p>Aluminiowa obudowa z silnym magnesem dla MC 240, 246 i 247</p>	
	<p>MC 200-6</p> <p>Aluminiowa obudowa do montażu na podłodze dla MC 240, 246 i 247</p>	

Akcesoria / polecane produkty

	<p>MC 200-7</p> <p>Aluminiowa obudowa do montażu na stali dla MC 240, 246 and 247</p>	
	<p>MC 200-8</p> <p>Aluminiowa obudowa z silnym magnesem dla MC 240, 246 i 247</p>	