

3064

Karta przekaźnikowa, 2 przekaźniki 24 VDC

Dane techniczne

Pobór prądu	15 mA @24 VDC
Wymiary przewodów - sloty LSA (mm)	Ø 0,4 - 0,7
Wymiary przewodów - terminale śrubowe	0,14 - 1 mm2
Max. obciążenie - terminale	60 V / 2 A
Zabezpieczenie antysabotażowe	Nie
Min. napięcie przekaźnika	19,2 V
Wymiary (L x W)	116 x 40



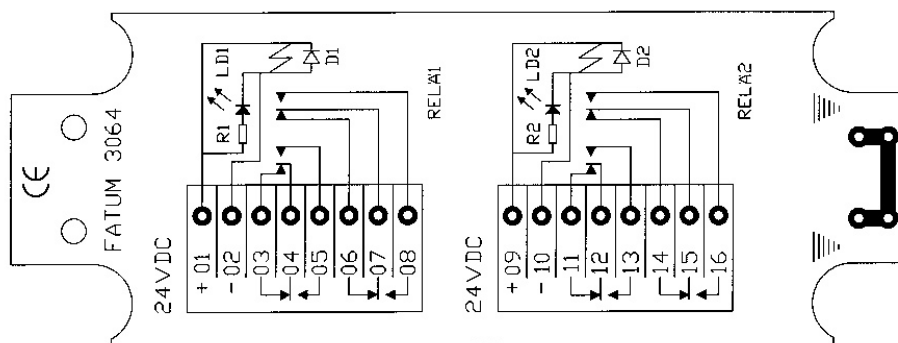
Moduł przyłączeniowy do instalacji telekomunikacyjnych, kontroli dostępu itp.

Karta przekaźnikowa 24 VDC, z dwoma niezależnymi przekaźnikami z funkcją przełączalną.

Diody LED podłączone równoległe do cewki przekaźnika.

Oddzielne przyłącza dla podłączenia uziemienia.

Produkt dostępny w konfiguracji ze slotami szczelinowymi LSA lub terminalami śrubowymi.



DO ZAMÓWIEN

Indeks	Opis
3064.01	Karta przekaźnikowe; 24 VDC; 2 przekaźniki; Terminale LSA/LSA
3064.03	Karta przekaźnikowe; 24 VDC; 2 przekaźniki; Terminale śrubowe/śrubowe