

3063

## Karta przekaźnikowa, 2 przekaźniki 12 VDC

### Dane techniczne

Pobór prądu	22 mA @12 VDC
Wymiary przewodów - sloty LSA (mm)	Ø 0,4 - 0,7
Wymiary przewodów - terminale śrubowe	0,14 - 1 mm <sup>2</sup>
Zabezpieczenie antysabotażowe	Nie
Min. napięcie przekaźnika	9,6 V



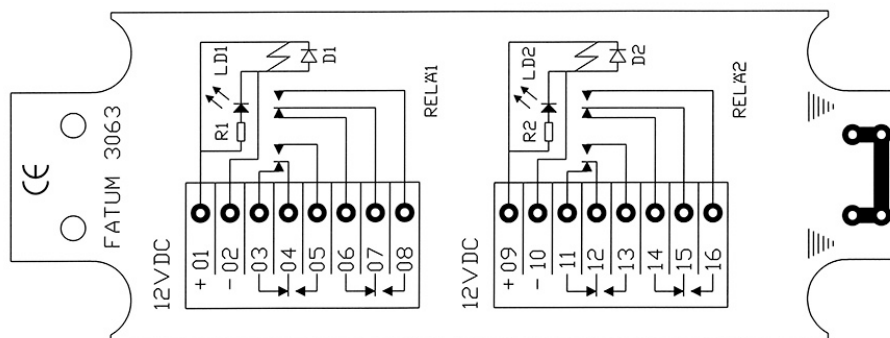
### Moduł przyłączeniowy do instalacji telekomunikacyjnych, kontroli dostępu itp.

Karta przekaźnikowa 12 VDC, z dwoma oddzielnymi przekaźnikami z funkcją przełączalną.

Diody LED podłączone równolegle do cewki przekaźnika.

Oddzielne przyłącza dla podłączenia uziemienia.

Produkt dostępny w konfiguracji ze slotami szczelinowymi LSA lub terminalami śrubowymi.



### DO ZAMÓWIEŃ

Indeks	Opis
3063.01	Karta przekaźnikowa; 12 VDC; 2 przekaźniki; Terminale LSA/LSA
3063.03	Karta przekaźnikowa; 12 VDC; 2 przekaźniki; Terminale śrubowe/śrubowe