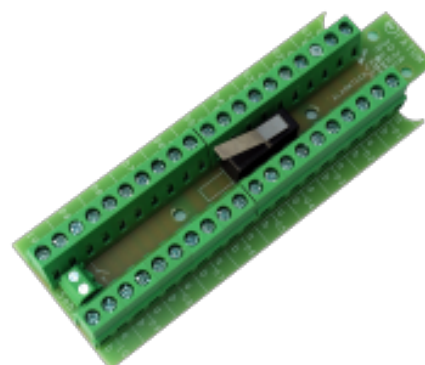


3034

Karta przyłączeniowa, pożarowa, 10 par, kontakt sabotażowy

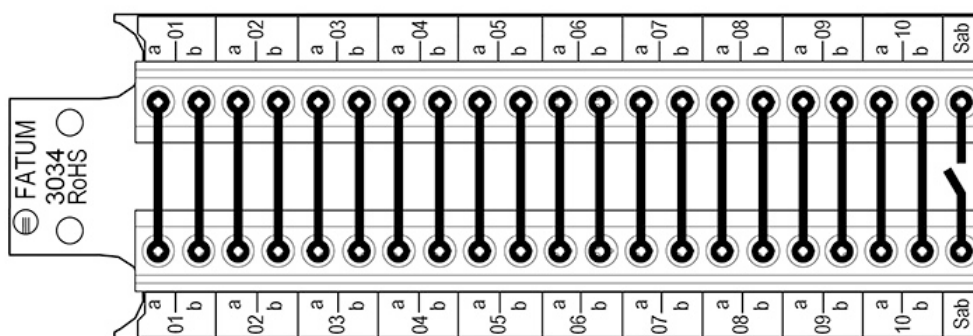
Dane techniczne

Wymiary przewodów - terminale śrubowe	0,2 - 2,5 mm ²
Max. obciążenie - terminale	60 V / 2 A
Max. obciążenie styków sabotażowych	50 mA
Zabezpieczenie antysabotażowe	Tak
Wymiary (L x W)	116 x 40



Moduł przyłączeniowy do instalacji pożarowych, telekomunikacyjnych, kontroli dostępu itp.

20 par przyłączy z możliwością połączenia grubszych przewodów o przekroju do 2,5 mm² oraz 2 przyłącza dla przełącznika sabotażowego.



DO ZAMÓWIENIA

Indeks
3034.03

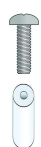
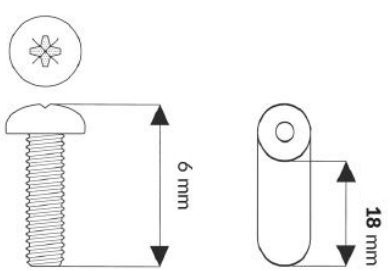

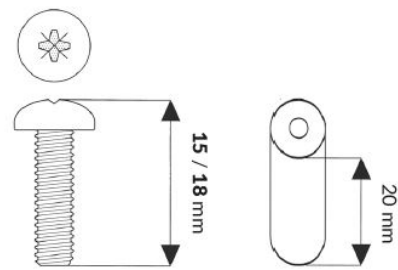
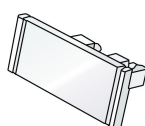
Opis

Moduł przyłączeniowy; 21 par; Pętla sabotażowa; Terminale śrubowe/śrubowe 2.5mm²;

Akcesoria / polecane produkty

	<p>4101</p> <p>Plastikowa obudowa, miejsce na 1 kartę przyłączeniową</p>	
	<p>4103</p> <p>Plastikowa obudowa, miejsce dla maks. 3 kart przyłączeniowych</p>	
	<p>4101R</p> <p>Plastikowa obudowa, REDLINE, miejsce na 1 kartę przyłączeniową</p>	
	<p>4103R</p> <p>Plastikowa obudowa, REDLINE, miejsce dla maks. 3 kart przyłączeniowych</p>	
	<p>2591.15</p> <p>Podkładka dystansowa ze śrubą</p>	

Akcesoria / polecane produkty

	<p>2591.18</p> <p>Podkładka dystansowa ze śrubą</p>	
	<p>2596.04</p> <p>Podkładki dystansowe dla listw ESMI- i ERICSSON</p>	
	<p>3131.01</p> <p>Moduł na etykietę z oznaczeniem łączy</p>	