

4101.3203

Wycofany - Zastąpiony przez 3034 (Kliknij tutaj)

Skrzynka przyłączeniowa, pożarowa, 20 par, dla przewodów do 2,5 m2

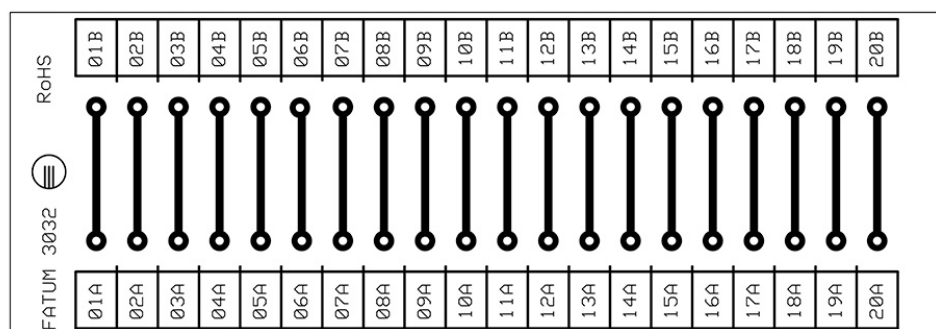
**Dane techniczne**

Wymiary (L x W x H) mm	134 x 72 x 50
Wymiary przewodów - terminale śrubowe	0,2 - 2,5 mm <sup>2</sup>
Max. obciążenie - terminale	60 V / 2 A
Zabezpieczenie antysabotażowe	Nie

**Kompletna skrzynka przyłączeniowa do instalacji pożarowych, telekomunikacyjnych, kontroli dostępu itp.**

Wyposażona w 20 par przyłączy.

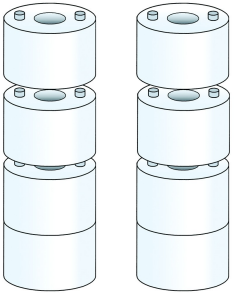
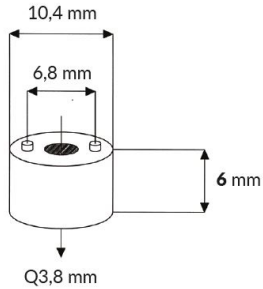
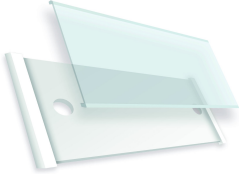
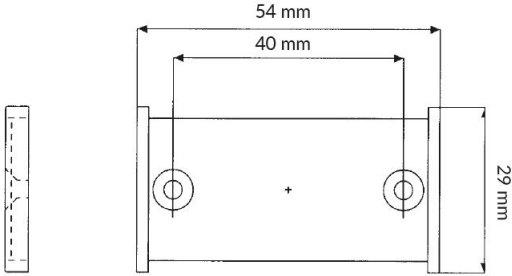
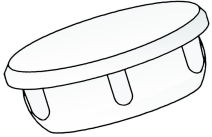
Plastikowa obudowa o wysokiej klasie palności UL 94 V-0.

Przyłącza śrubowe umożliwiają podłączenie przewodów o przekroju do 2,5 mm<sup>2</sup>.**DO ZAMÓWIEŃ****Indeks**

4101.3203

**Opis**Skrzynka przyłączeniowa; 10 par; 2,5 mm<sup>2</sup>

## Akcesoria / polecane produkty

	<p><b>2581.06</b></p> <p>Podkładki ścienne stosowe, dla plastikowych skrzynek przyłączyowych</p>	
	<p><b>3132.01</b></p> <p>Etykieta ścienna dla oznakowania łączy</p>	
	<p><b>0905.18</b></p> <p>Zatyczka dla otworów obudów skrzynek</p>	