

28319

Skrzynka resetująca MINI, 12 V

Dane techniczne

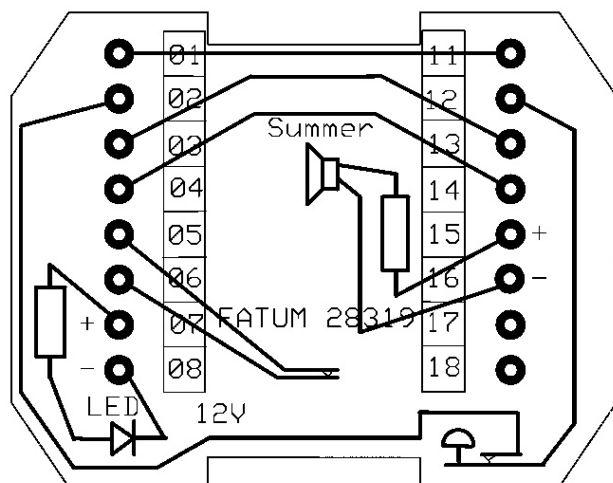
Wymiary (L x W x H) mm	58 x 76 x 27
Wymiary przewodów - terminale śrubowe	0,14 - 1 mm ²
Max. obciążenie - terminale	60 V / 2 A
Max. obciążenie styków sabotażowych	50 mA
Zabezpieczenie antysabotażowe	Tak



Skrzynka resetująca.

Z diodą LED, brzęczkiem i przełącznikiem, który w trybie wciśniętym przerywa obwód wejście-wyjście. Może służyć np. do resetowania detektorów alarmowych.

Plastikowa obudowa o wysokiej klasie palności UL 94 V-0.



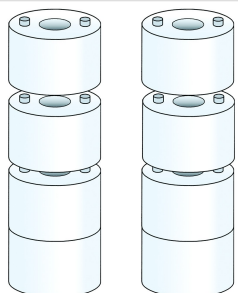
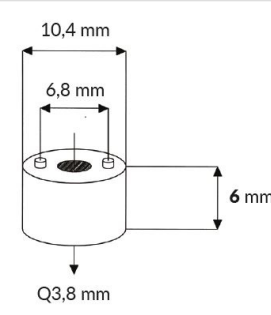

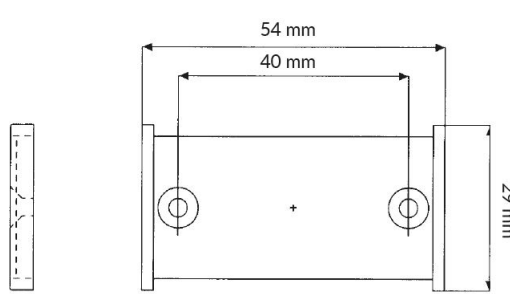

DO ZAMÓWIENIA

Indeks
28319.03

Opis

Skrzynka resetująca Mini; 12 V; Pętla sabotażowa; Przyłącza śrubowe;

Akcesoria / polecane produkty

	<p>2581.06</p> <p>Podkładki ścienne stosowe, dla plastikowych skrzynek przyłączyowych</p>	
	<p>3132.01</p> <p>Etykieta ścienna dla oznakowania łączy</p>	
	<p>1901.12</p> <p>SPRĘŻYNY ZAPASOWE DO SERII FATUM</p>	