

28402

## Skrzynka przyłączeniowa MINI, ekranowane RJ 45

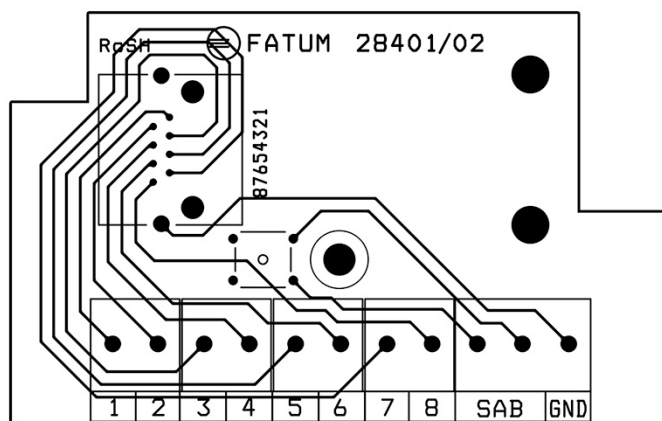
### Dane techniczne

Wymiary (L x W x H) mm	58 x 76 x 27
Wymiary przewodów - terminale śrubowe	0,2 - 2,5 mm <sup>2</sup>
Max. obciążenie - terminale	50 V / 1.5 A
Max. obciążenie styków sabotażowych	50 mA
Zabezpieczenie antysabotażowe	Tak



### Kompletna skrzynka przyłączeniowa do instalacji alarmowych, kontroli dostępu itp.

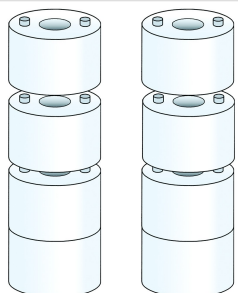
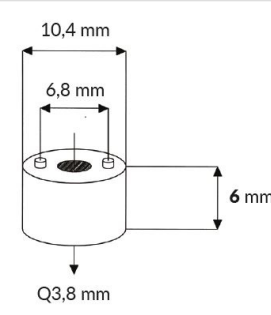

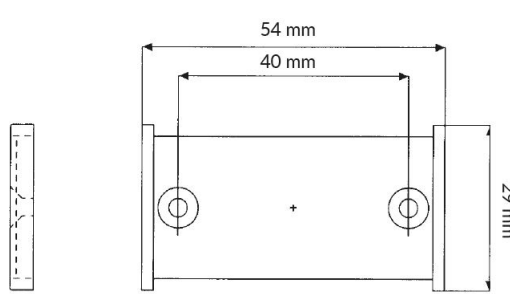

Z ekranowanym gniazdem RJ 45, 11 terminali śrubowych, z czego 2 przeznaczone są dla przełącznika sabotażowego. Plastikowa obudowa o wysokiej klasie palności UL 94 V-0, wyposażona w przepust kablowy oraz mocowanie przewodu, celem zabezpieczenia przed wysunięciem z gniazda. Zalecana do transmisji sygnału w drzwiach/oknach przesuwanych.



### DO ZAMÓWIEN

Indeks	Opis
28402.03	Skrzynka przyłączeniowa Mini; RJ 45 ekranowane; terminale śrubowe

## Akcesoria / polecane produkty

	<p><b>2581.06</b></p> <p>Podkładki ścienne stosowe, dla plastikowych skrzynek przyłączy</p>	
	<p><b>3132.01</b></p> <p>Etykieta ścienna dla oznakowania łączy</p>	
	<p><b>1901.12</b></p> <p>SPRĘŻYNY ZAPASOWE DO SERII FATUM</p>	