

28401

Skrzynka przyłączeniowa MINI, gniazdo RJ 45

Dane techniczne

| | |
|---------------------------------------|---------------------------|
| Wymiary (L x W x H) mm | 58 x 76 x 27 |
| Wymiary przewodów - terminale śrubowe | 0,2 - 2,5 mm ² |
| Max. obciążenie - terminale | 50 V / 1.5 A |
| Max. obciążenie styków sabotażowych | 50 mA |
| Zabezpieczenie antysabotażowe | Tak |

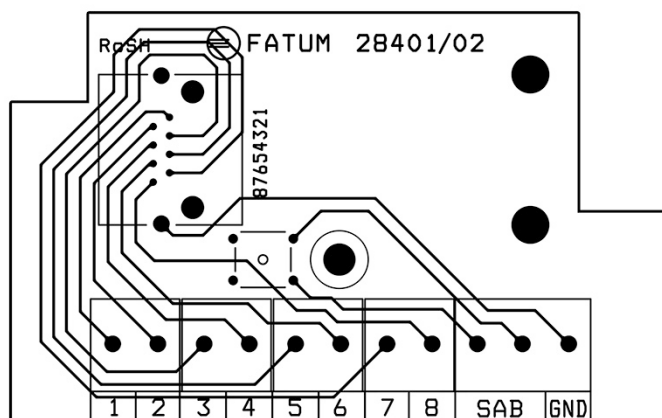


Kompletna skrzynka przyłączeniowa do instalacji alarmowych, kontroli dostępu itp.

Z gniazdem RJ 45, 11 terminali śrubowych, z czego 2 przeznaczone są dla przełącznika sabotażowego.

Plastikowa obudowa o wysokiej klasie palności UL 94 V-0, wyposażona w przepust kablowy oraz mocowanie przewodu, celem zabezpieczenia przed wysunięciem z gniazda.

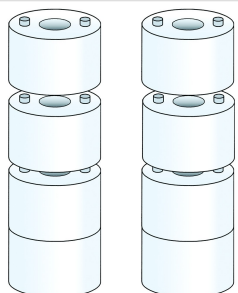
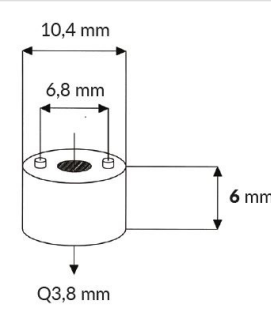

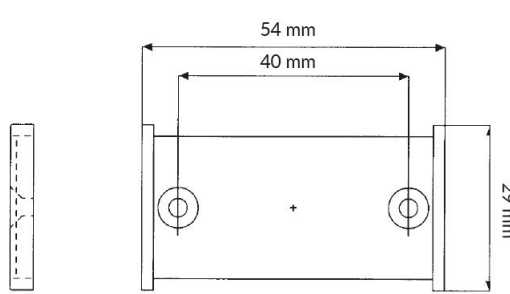

Zalecana do transmisji sygnału w drzwiach/oknach przesuwnych.



DO ZAMÓWIEN

| Indeks | Opis |
|----------|--------------------------------------------------------|
| 28401.03 | Skrzynka przyłączeniowa Mini; RJ 45; terminale śrubowe |

Akcesoria / polecane produkty

| | | |
|-------------------------------------------------------------------------------------|--------------------------------------------------------------------------------------------------|-------------------------------------------------------------------------------------|
|  | <p>2581.06</p> <p>Podkładki ścienne stosowe, dla plastikowych skrzynek przyłączyowych</p> |  |
|  | <p>3132.01</p> <p>Etykieta naścienna dla oznakowania łączy</p> |  |
|  | <p>1901.12</p> <p>SPRĘŻYNY ZAPASOWE DO SERII FATUM</p> | |