

PSV 2465-12-FC

Zasilacz z funkcją ViP, 24V 6.5 A, z kartą bezpiecznikową

Dane techniczne

Certyfikaty	CB TEST
Napięcie zasilania	230 VAC
Napięcie wyjściowe	27,6 VDC
Prąd wyjściowy	6,5 A
Miejsce na akumulatory (brak w zestawie)	dwa 12 V/12 Ah
Zabezpieczenie sabotażowe	Przed otwarciem i oderwaniem od podłoża
Materiał obudowy	Metal
Kolor	Biały
Wymiary (L x W x H) mm	360 x 470 x 130


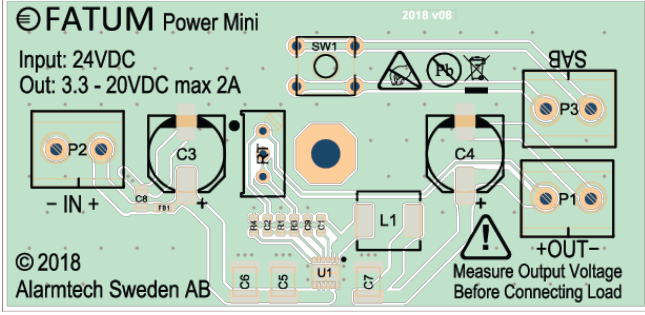
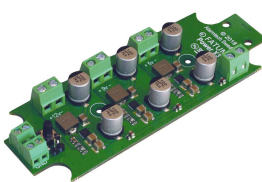


Tryb ViP umożliwia łączenie zacisków (+) and (-) wielu zasilaczy na tej samej szynie w celu zwiększenia wydajności, niezawodności i kompensacji spadków napięć na przewodach:

- Zabezpieczenia przed zwarcie, przeciążeniem, rozładowaniem akumulatora
- Detekcja błędów sieci zasilającej, napięcia wyjściowego i akumulatora
- Zdalne, lokalne i automatyczne testowanie akumulatora
- Detekcja otwarcia i demontażu obudowy

W obudowie znajdują się 2 listwy DIN, na jednej z nich zainstalowany jest zasilacz z kartą bezpiecznikową, na drugiej panel z nawierconymi otworami do podłączenia własnych modułów.

Akcesoria / polecane produkty

	<p>28097</p> <p>Konwerter DC/DC MINI 5-32 V -> 3-30 V</p>	
	<p>3097</p> <p>Power X3, Konwerter DC/DC 12-24 VDC -> 5V, 9V, 12V</p>	