

# PSV 24100-12

## Zasilacz z funkcją ViP, 24V 10 A

### Dane techniczne


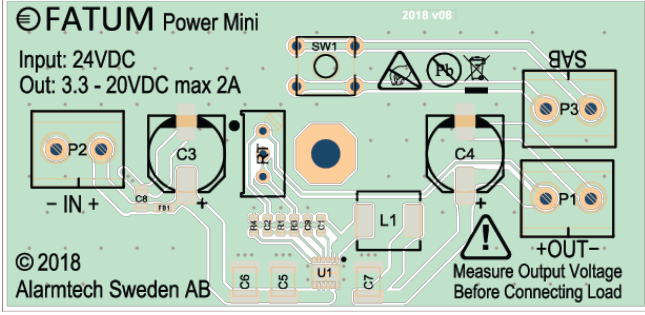
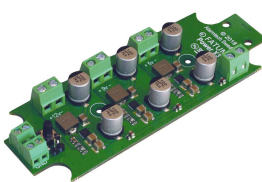
Certyfikaty	EN 61000-6-1:2007, EN 61000-6-3:2007 +A1, EN 60950-1:2006+A11+A1+A12+A2, CB TEST
Napięcie zasilania	230 VAC
Napięcie wyjściowe	27,6 VDC
Prąd wyjściowy	10 A
Miejsce na akumulatory (brak w zestawie)	dwa 12 V/12 Ah
Zabezpieczenie sabotażowe	Przed otwarciem i oderwaniem od podłoża
Materiał obudowy	Metal
Kolor	Biały
Wymiary (L x W x H) mm	470 x 370 x 140



**Tryb ViP umożliwia łączenie zacisków (+) and (-) wielu zasilaczy na tej samej szynie w celu zwiększenia wydajności, niezawodności i kompensacji spadków napięć na przewodach:**

- Zabezpieczenia przed zwarcieniem, przeciążeniem, rozładowaniem akumulatora
- Detekcja błędów sieci zasilającej, napięcia wyjściowego i akumulatora
- Zdalne, lokalne i automatyczne testowanie akumulatora
- Detekcja otwarcia i demontażu obudowy

## Akcesoria / polecane produkty

	<p><b>28097</b></p> <p>Konwerter DC/DC MINI 5-32 V -&gt; 3-30 V</p>	
	<p><b>3097</b></p> <p>Power X3, Konwerter DC/DC 12-24 VDC -&gt; 5V, 9V, 12V</p>	