

AD 800-AM

Akustyczny detektor zbitcia szyby, aktywny anty-
masking, Grade 3

Dane techniczne

| | |
|-----------------------------------------|-----------------------------------------------------------------------------------------------------------------|
| Max. obszar detekcji | Promień 9 m / 165° |
| Certyfikaty | EN-ST-000238 Grade 3, VdS G117504, class B, SBSC 16-676 Class 3/4, F&P, FG, NBÚ CZ Typ 3, NBÚ SK Typ 3 |
| Zalecane rodzaje szkła | Szkło standardowe (float 4 mm), laminowane P2, P4 (4 mm + 4 mm) |
| Max. powierzchnia szkła | 6 x 6 m |
| Napięcie zasilania | 7 - 30 VDC |
| Pobór prądu | 12 mA @ 12 V, 7.3 mA @ 24 V |
| Wyjście alarmowe | Przełącznik, NC |
| Dane styków kontaktu | 50 mA, 50 V DC/peak AC, Rs ≤30 Ω |
| Wskazanie alarmu | LED |
| Zabezpieczenie sabotażowe / Dane styków | Tak / 50 VDC / 50 mA |
| Dane styków INTRUSION i FAULT | Przełącznik, NC 50 mA, 50 V DC/szczytowo AC |
| Podłączenie | Terminale śrubowe |
| Temperatura pracy | +5 - +40°C |
| Materiał obudowy, kolor | Plastik ABS, Biały |
| Klasa ochronna obudowy | IP 31 |
| Wymiary (L x W x H) mm | 68 x 109 x 40 |
| Grade | 3 |



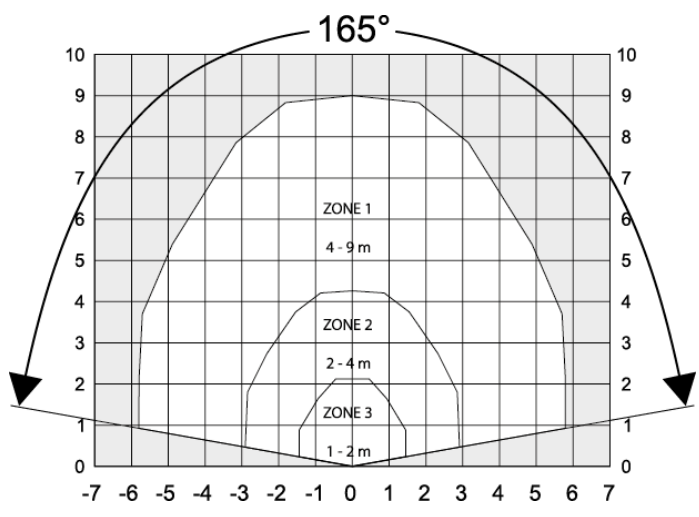
Ad 800 to nowoczesny detektor z funkcją aktywnego antymaskingu, wykrywający wszelkie próby włamania przez okna lub oszklone elementy ścian i drzwi. Zbudowany jest w oparciu o najnowszą technologię z dziedziny mikrokontrolerów z oprogramowaniem uwzględniającym wiele czynników związanych z akustyką pomieszczenia (cyfrowa kompensacja akustyki pomieszczenia DRC). Dzięki takiemu rozwiązaniu detektor precyzyjnie rozróżnia sygnał powstający w wyniku zbitcia szyby od innych, zakłócających dźwięków.

Wykonany jest zgodnie z normą **EN 501131-2-7-1/A1:2013 w klasie bezpieczeństwa 3**. Wyposażony jest w dwa niezależne przełączniki sygnalizacji zbitcia szyby (intrusion) oraz sygnalizacji sabotażu mikrofonu (fault). Posiada dwukanałowy system wykrywania sabotażu mikrofonu: kanał akustyczny AM, pracujący na całkowicie niesłyszalnych przez człowieka częstotliwościach oraz kanał podczerwieni IR, który wykrywa obiekty w bezpośredniej bliskości mikrofonu.

Pracuje na powiększonym zakresie wejściowego napięcia zasilania od 7V do 32V i przystosowany jest do systemów 12V i 24V. Detektor zapewnia niski pobór mocy - 12 mA @ 12V, 7.3 mA @ 24V.

Przeznaczony jest do stosowania wewnątrz pomieszczeń i może być montowany na suficie lub ścianie, przeciwległej do chronionego okna. Kąt pokrycia wynosi 165°, pozwala to zabezpieczać w danym pomieszczeniu kilka okien jednym detektorem. Zabezpiecza szyby ze szkła standardowego (float), hartowanego, foliowanego, laminowanego.

UWAGA: Nie zaleca się montowania detektora w pobliżu wentylatorów.



Akcesoria / polecane produkty**ADT 700**

Akustyczny tester (700/700-AM/ 800/800-AM)