

PSV 2465-40

Zasilacz z funkcją ViP, 24V 6.5 A

EN3

Dane techniczne


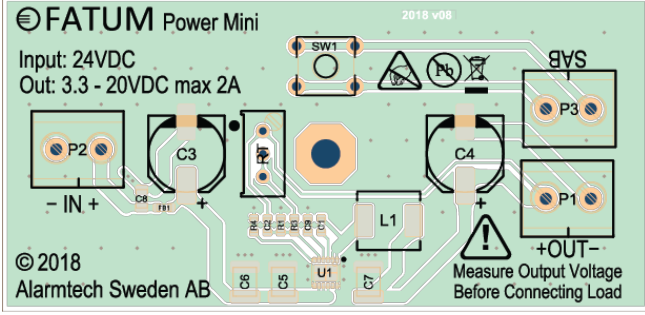
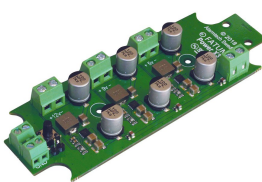
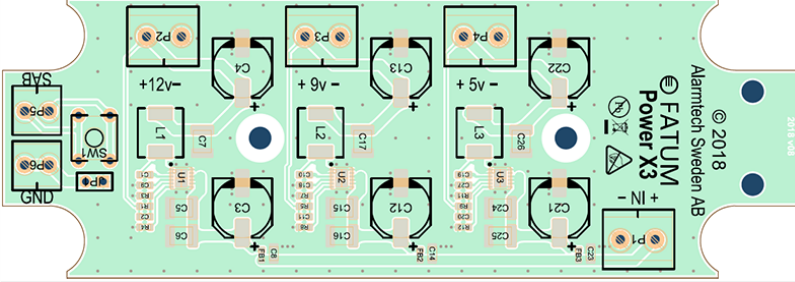
Certyfikaty	EN50131-6:2008 + A1:2014 Grade 3, EN61000-6-1:2007, EN 61000-6-3:2007 +A1, EN60950-1:2006+A11+A1+A12+A2, CB TEST
Napięcie zasilania	230 VAC
Napięcie wyjściowe	27,6 VDC
Prąd wyjściowy	6,5 A
Miejsce na akumulatory (brak w zestawie)	two 12 V/40 Ah
Zabezpieczenie sabotażowe	Przed otwarciem i oderwaniem od podłoża
Materiał obudowy	Metal
Kolor	Biały
Wymiary (L x W x H) mm	440 x 425 x 200
Grade	3



Tryb ViP umożliwia łączenie zacisków (+) and (-) wielu zasilaczy na tej samej szynie w celu zwiększenia wydajności, niezawodności i kompensacji spadków napięć na przewodach:

- Zabezpieczenia przed zwarcieniem, przeciążeniem, rozładowaniem akumulatora
- Detekcja błędów sieci zasilającej, napięcia wyjściowego i akumulatora
- Zdalne, lokalne i automatyczne testowanie akumulatora
- Detekcja otwarcia i demontażu obudowy

Akcesoria / polecane produkty

	<p>28097</p> <p>Konwerter DC/DC MINI 5-32 V -> 3-30 V</p>	 <p>© 2018 Alarmtech Sweden AB</p> <p>2018 v08</p> <p>FATUM Power Mini</p> <p>Input: 24VDC Out: 3.3 - 20VDC max 2A</p> <p>Measure Output Voltage Before Connecting Load</p>
	<p>3097</p> <p>Power X3, Konwerter DC/DC 12-24 VDC -> 5V, 9V, 12V</p>	 <p>© 2018 Alarmtech Sweden AB</p> <p>2018 v08</p> <p>FATUM Power X3</p>