

PSV 1215-18

Zasilacz z funkcją ViP, 12V 1.5 A

Dane techniczne

Certyfikaty	EN 6100-6:2007 EN 61000-6-3:2007+A1, EN 60950-1:2006 + A11 +A12+A2, CB Test, EN 50131-68 Grad 3, SBSC Class 3
Napięcie zasilania	230 VAC
Napięcie wyjściowe	13,8 VDC
Prąd wyjściowy	1,5 A
Miejsce na akumulatory (brak w zestawie)	12 V/18 Ah
Zabezpieczenie sabotażowe	Przed otwarciem i oderwaniem od podłoża
Materiał obudowy	Metal
Kolor	Biały
Wymiary (L x W x H) mm	300 x 230 x 100
Grade	3



Tryb ViP umożliwia łączenie zacisków (+) and (-) wielu zasilaczy na tej samej szynie w celu zwiększenia wydajności, niezawodności i kompensacji spadków napięć na przewodach.


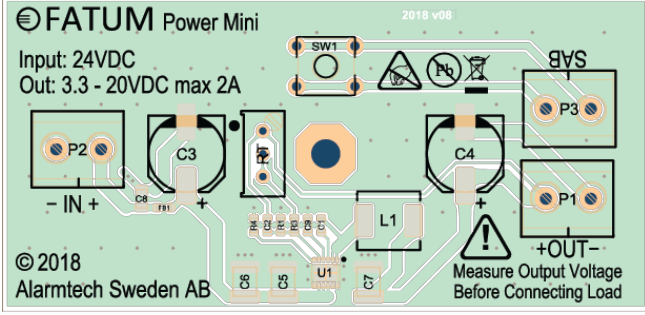
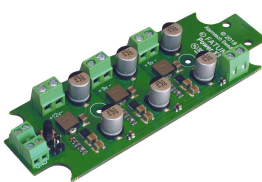
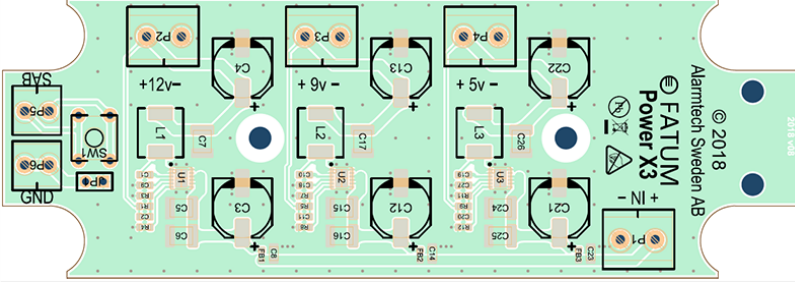
Zabezpieczenia przed zwarcieniem, przeciążeniem, rozładowaniem akumulatora.

Detekcja błędów sieci zasilającej, napięcia wyjściowego i akumulatora.

Zdalne, lokalne i automatyczne testowanie akumulatora.

Detekcja otwarcia i demontażu obudowy.

Akcesoria / polecane produkty

	<p>28097</p> <p>Konwerter DC/DC MINI 5-32 V -> 3-30 V</p>	 <p>FATUM Power Mini 2018 v08</p> <p>Input: 24VDC Out: 3.3 - 20VDC max 2A</p> <p>© 2018 Alarmtech Sweden AB</p> <p>Measure Output Voltage Before Connecting Load</p>
	<p>3097</p> <p>Power X3, Konwerter DC/DC 12-24 VDC -> 5V, 9V, 12V</p>	 <p>Alarmtech Sweden AB © 2018</p> <p>FATUM Power X3</p>