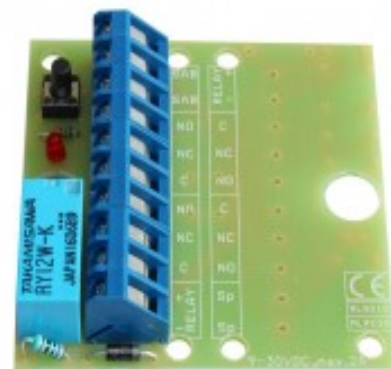


RC 010

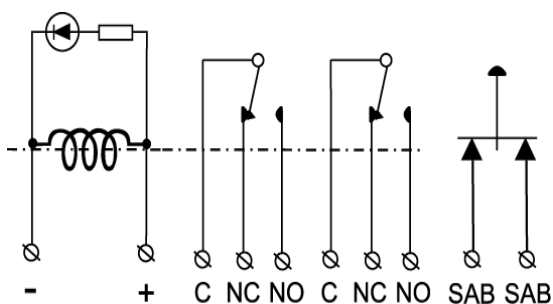
Karta przekaźnikowa 9-30 VDC

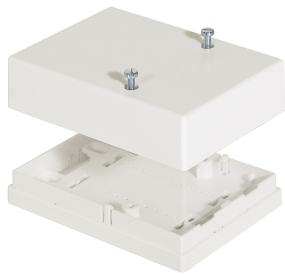
Dane techniczne

Wyjście przekaźnika	2 x NC/NO
Napięcie zasilania	9-30 VDC
Pobór prądu	14 mA @12 VDC / 33 mA @28 VDC
Dane styków kontaktu	48 VDC / 1 A / 48 VA
Zabezpieczenie sabotażowe / Dane styków	Tak , 48 VDC / 50mA
Podłączenie	Terminaly śrubowe
Temperatura pracy	-40 - +70°C
Wymiary (L x W x H) mm	58 x 58 x 14



Karta RC 010 wyposażona jest w jeden przekaźnik podwójny przełączany. Każdy styk posiada własne śrubowe przyłącza. Załączenie przekaźnika sygnalizowane diodą LED. Karta posiada przełącznik zabezpieczający, który można wykorzystać jako zabezpieczenie przed niepożądanym otwarciem pokrywy skrzynki.



Akcesoria / polecane produkty**JB 200**

Skrzynka montażowa