

IU 300

Interface unit
for GD 335 and GD 375

Dane techniczne

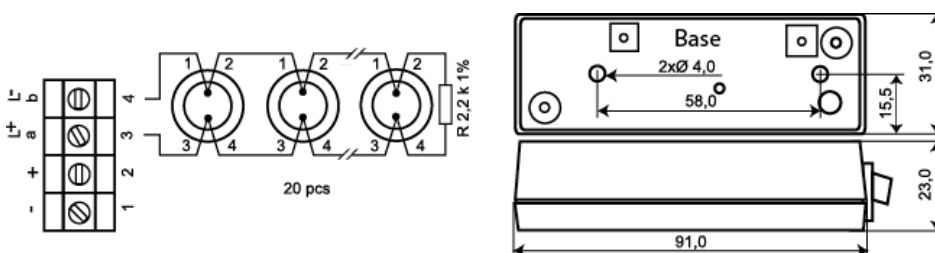
Certyfikaty	EN 50131-1, VDS G194021 class C
Napięcie zasilania	9-15 VDC / 18-30 VDC
Pobór prądu	10 mA (16-28 mA alarm)
Wyjście alarmowe	Relay, NC
Dane styków kontaktu	35 VDC / 100 mA
Zabezpieczenie sabotażowe	Tak
Reset alarmu	Voltage breaking / Control input / Manual
Podłączenie	Terminale śrubowe
Materiał obudowy	ABS Plastic or Metal
Temperatura pracy	-40°C - +70°C
Klasa ochronna obudowy	IP 41
Wymiary (L x W x H) mm	92 x 31 x 23
Grade	2



The IU 300 is an analyser and relay unit, used to connect the GD 335 and GD 375 glass break detectors to a control panel. Up to 20 detectors can be connected to the device.

IU 300 monitors resistance changes in a balanced circuit. It is possible to program it for either manual reset (Latch) or auto-reset after two seconds.


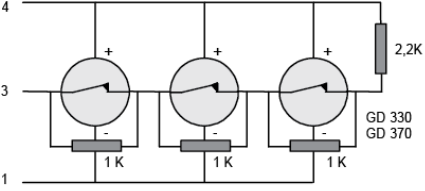
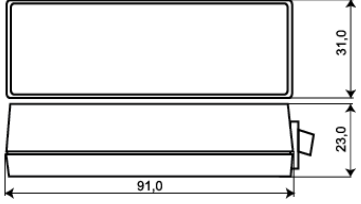

Note: An alarm from a single detector activates the alarm relay on the unit.



DO ZAMÓWIEN

Indeks	Opis
IU 300	Interfejs dla detektorów GD 335 / GD 375, obudowa plastikowa, biała
IU 300-M	Interfejs dla detektorów GD 335 / GD 375, obudowa metalowa, szara

Akcesoria / polecane produkty

	<p>IU 370</p> <p>Interfejs dla detektorów serii GD 330/ GD 370/ GD 470</p>		
	<p>MH 300</p> <p>Metalowa pokrywa dla IU 300 lub IU370</p>		