

Dane techniczne i instrukcja instalacji

RC1, RC2, RC3, RC4

OPIS

RC1 i RC2 są wyposażone w przekaźnik z jednym stykiem przełączalnym. RC3 i RC4 posiadają 2 styki przełączalne. Wszystkie moduły wyposażone są w wejście o wysokiej impedancji sterujące stanem przekaźnika. Dołączenie wejścia ON do masy włącza przekaźnik i zapala diodę LED. RC1 posiada wejścia w postaci 3 kabli. Moduły RC2, RC3 i RC4 wyposażono w złącza śrubowe wejścia i wyjścia. Moduł RC4 może być zasilany z napięcia DC lub AC.

FUNKCJA ZWORKI S1

- Zworka S1 zwarta - przekaźnik jest sterowany przez napięcie zasilania 10 - 30 V (RC4: 11 - 30 V DC lub 11 - 30 V AC)
- Zworka S1 otwarta - przekaźnik zasilany ze źródła napięcia DC (RC4: DC lub AC) jest włączany przez zwarcie wejścia ON do masy (-)

MONTAŻ

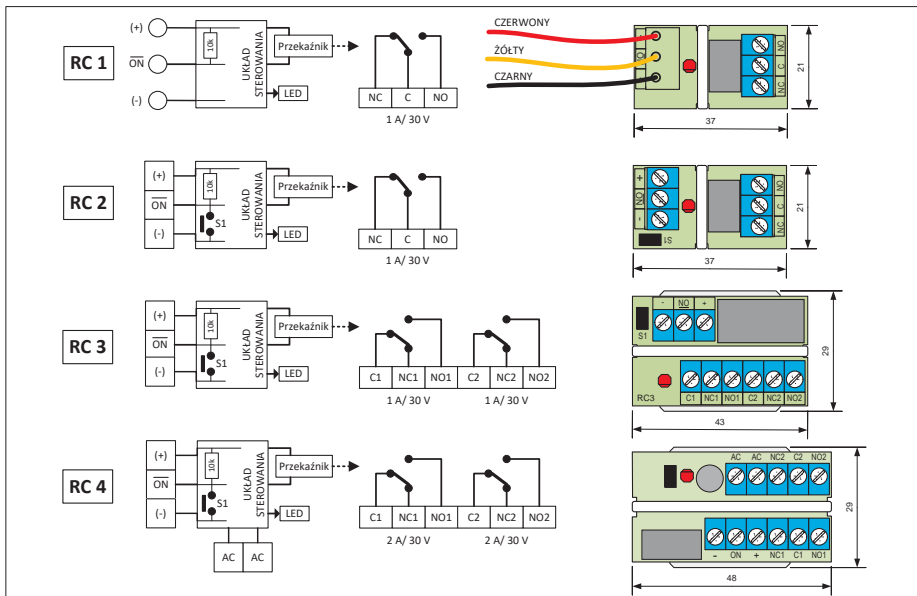
RC1 jest montowany przy pomocy taśmy samoprzylepnej. RC2, RC3 i RC4 są dostarczane na płytce montażowej wyposażonej w taśmę samoprzylepną. Moduł RC jest montowany do płytki montażowej przy pomocy taśmy plastikowej - taśma przebiega przez środek płytki i nie może dociskać przekaźnika.

KOD ZAMÓWIENIA

Moduł przekaźnikowy RC1	E-nr 6332877	RC1
Moduł przekaźnikowy RC2	E-nr 6332878	RC2
Moduł przekaźnikowy RC3	E-nr 6332879	RC3
Moduł przekaźnikowy RC4	E-nr 6309547	RC4

DANE TECHNICZNE

Typ modułu	RC 1	RC 2	RC 3	RC 4
Przekaźnik	SPDT		DPDT	
Wejście	Przewody 3 x 15 cm	Złącze 3x	Złącze 3x + 2x	
Wyjście	Złącze 3x		Złącze 6x	
Parametry styku	30 VA, 30 V DC/AC, 1 A		2 A / 30 V	
Napięcie zasilania	10 - 30 V DC		11 - 30 V DC/AC	
Prąd zasilania - przekaźnik OFF	Max. 2.5 µA (12 V) Max. 5 µA (30 V)			
Prąd zasilania - przekaźnik ON	16 mA (12 V) 20 mA (30 V)		16 mA (12 V) 21 mA (30 V)	
Prąd sterowania	1.2 mA (12 V) 2.6 mA (30 V)		1.9 mA (12 V) 5.1 mA (30 V)	
Wymiary [mm]	37 x 21		43 x 29	48 x 29
Waga [g]	20	25	30	55
Zworka S1	NIE		TAK	
Funkcja zworki	ON - przekaźnik sterowany napięciem zasilania OFF - przekaźnik sterowany wejściem ON			
Montaż	Taśma samo-przylepna		Uchwyt plastikowy z taśmą samoprzylepną	
Temperatura pracy	-20 do +50°C			
Zgodność z normami				



Zastrzegamy prawo wykonywania zmian bez informowania odbiorcy

Dane techniczne i instrukcja instalacji

RC1, RC2, RC3, RC4

OPIS

RC1 i RC2 są wyposażone w przekaźnik z jednym stykiem przełączalnym. RC3 i RC4 posiadają 2 styki przełączalne. Wszystkie moduły wyposażone są w wejście o wysokiej impedancji sterujące stanem przekaźnika. Dołączenie wejścia ON do masy włącza przekaźnik i zapala diodę LED. RC1 posiada wejścia w postaci 3 kabli. Moduły RC2, RC3 i RC4 wyposażono w złącza śrubowe wejścia i wyjścia. Moduł RC4 może być zasilany z napięcia DC lub AC.

FUNKCJA ZWORKI S1

- Zworka S1 zwarta - przekaźnik jest sterowany przez napięcie zasilania 10 - 30 V (RC4: 11 - 30 V DC lub 11 - 30 V AC)
- Zworka S1 otwarta - przekaźnik zasilany ze źródła napięcia DC (RC4: DC lub AC) jest włączany przez zwarcie wejścia ON do masy (-)

MONTAŻ

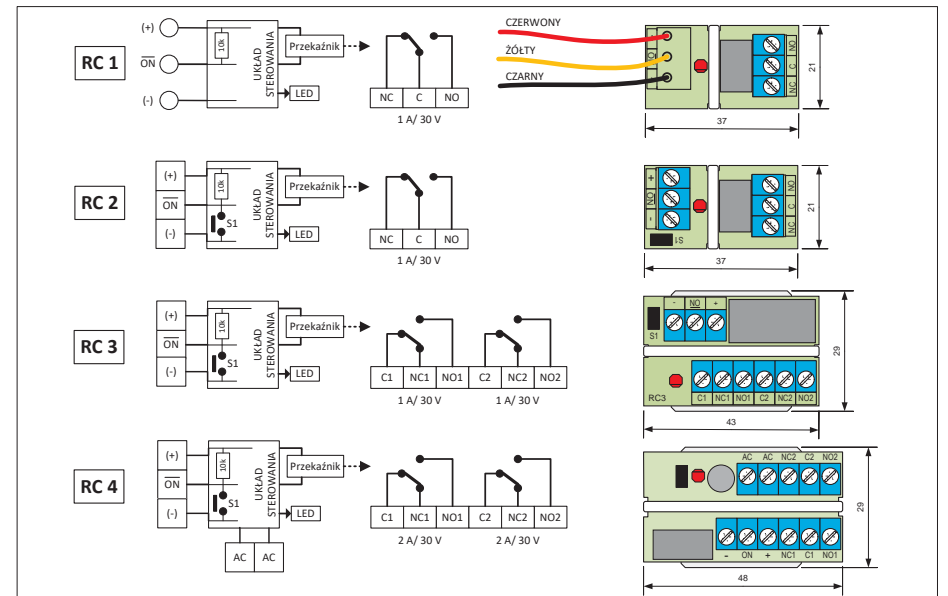
RC1 jest montowany przy pomocy taśmy samoprzylepnej. RC2, RC3 i RC4 są dostarczane na płytce montażowej wyposażonej w taśmę samoprzylepną. Moduł RC jest montowany do płytki montażowej przy pomocy taśmy plastikowej - taśma przebiega przez środek płytki i nie może dociskać przekaźnika.

KOD ZAMÓWIENIA

Moduł przekaźnikowy RC1	E-nr 6332877	RC1
Moduł przekaźnikowy RC2	E-nr 6332878	RC2
Moduł przekaźnikowy RC3	E-nr 6332879	RC3
Moduł przekaźnikowy RC4	E-nr 6309547	RC4

DANE TECHNICZNE

Typ modułu	RC 1	RC 2	RC 3	RC 4
Przekaźnik	SPDT		DPDT	
Wejście	Przewody 3 x 15 cm	Złącze 3x	Złącze 3x + 2x	
Wyjście	Złącze 3x		Złącze 6x	
Parametry styku	30 VA, 30 V DC/AC, 1 A		2 A / 30 V	
Napięcie zasilania	10 - 30 V DC		11 - 30 V DC/AC	
Prąd zasilania - przekaźnik OFF	Max. 2.5 µA (12 V) Max. 5 µA (30 V)			
Prąd zasilania - przekaźnik ON	16 mA (12 V) 20 mA (30 V)		16 mA (12 V) 21 mA (30 V)	
Prąd sterowania	1.2 mA (12 V) 2.6 mA (30 V)		1.9 mA (12 V) 5.1 mA (30 V)	
Wymiary [mm]	37 x 21		43 x 29	48 x 29
Waga [g]	20	25	30	55
Zworka S1	NIE		TAK	
Funkcja zworki	ON - przekaźnik sterowany napięciem zasilania OFF - przekaźnik sterowany wejściem ON			
Montaż	Taśma samo-przylepna		Uchwyt plastikowy z taśmą samoprzylepną	
Temperatura pracy	-20 do +50°C			
Zgodność z normami				



Zastrzegamy prawo wykonywania zmian bez informowania odbiorcy