

DESCRIPTION

RCM 1 and RCM 2 are very small universal relay cards that fit most types of security installations (burglar alarm, passage system, fire alarm, etc.). Both RCM 1 and RCM 2 have alternating relay with wire connection for relay control. The output terminals are of "push-in" type. When the voltage is applied, the relay is activated and this is indicated by the LED that is switched on. RCM 1 and RCM 2 are identical in size, the difference is the relay contacts: RCM 1 handles max 120mA, RCM 2 handles up to 1A.




MOUNTING INSTRUCTION

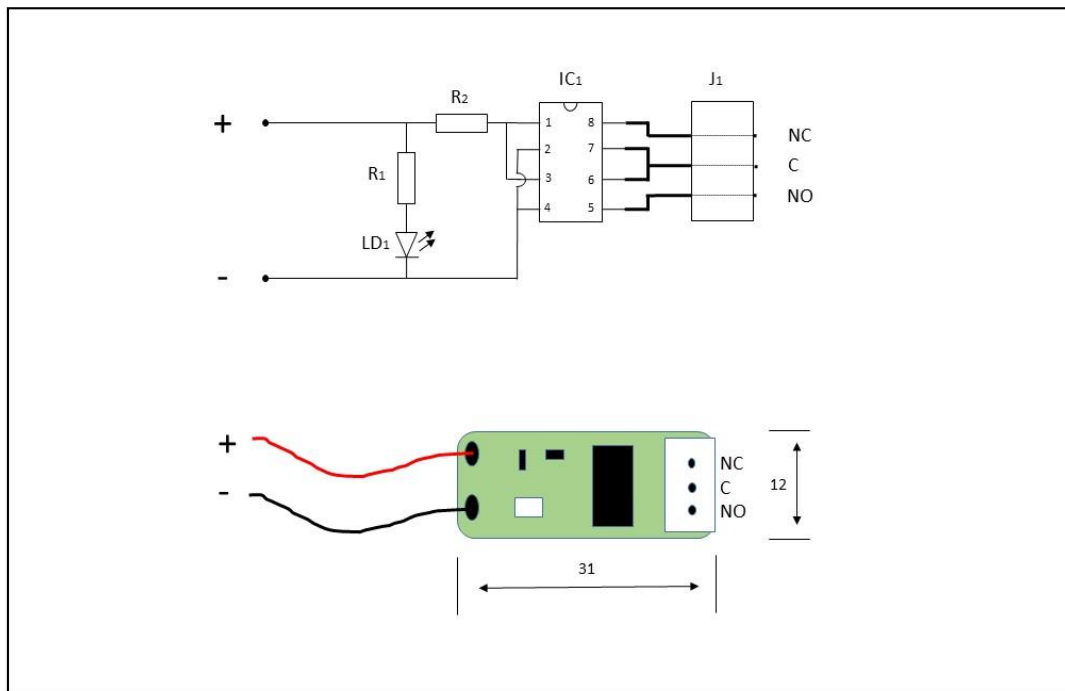
RCM 1 and RCM 2 are mounted with the supplied self-adhesive tape.

ORDER CODE

Relay module RCM 1	E-nr T.B.D.	RCM 1
Relay module RCM 2	E-nr T.B.D.	RCM 2

TECHNICAL SPECIFICATION

Unit	RCM 1	RCM 2
Relay	SPDT	
Input	2 x 15cm wire	
Output	3 x push-in, 0.14 – 0.34 mm2 (26 to 22 AWG)	
Contact rating	30 V, 120 mA	30 V, 1 A
Supply voltage	8 – 30 V DC	
Supply current, relay energized	4.5mA (at 8 V) 19 mA (at 30 V)	
Dimensions [mm]	31x12x7 (LxBxH)	
Weight [g]	3	
Mounting	Self-adhesive tape	
Operating temperature	-20 °C to +50 °C	
Compliance	  	



We reserve the rights to changes without notice

BESKRIVNING

RCM 1 och RCM 2 är mycket små universella reläkort som passar till de flesta typer av säkerhetsinstallationer (inbrottslarm, passagesystem, brandlarm mm). Både RCM 1 och RCM 2 har växlande relä med trådanslutning för relästyrning. Utgångsterminalerna är av ”push-in” typ. När spänning ansluts drar reläet och aktivt relä indikeras med att lysdioden tänds. RCM 1 och RCM 2 är identiska i storlek, skillnaden är reläkontakterna: RCM 1 hanterar max 120mA, RCM 2 hanterar upp till 1A.




MONTERING

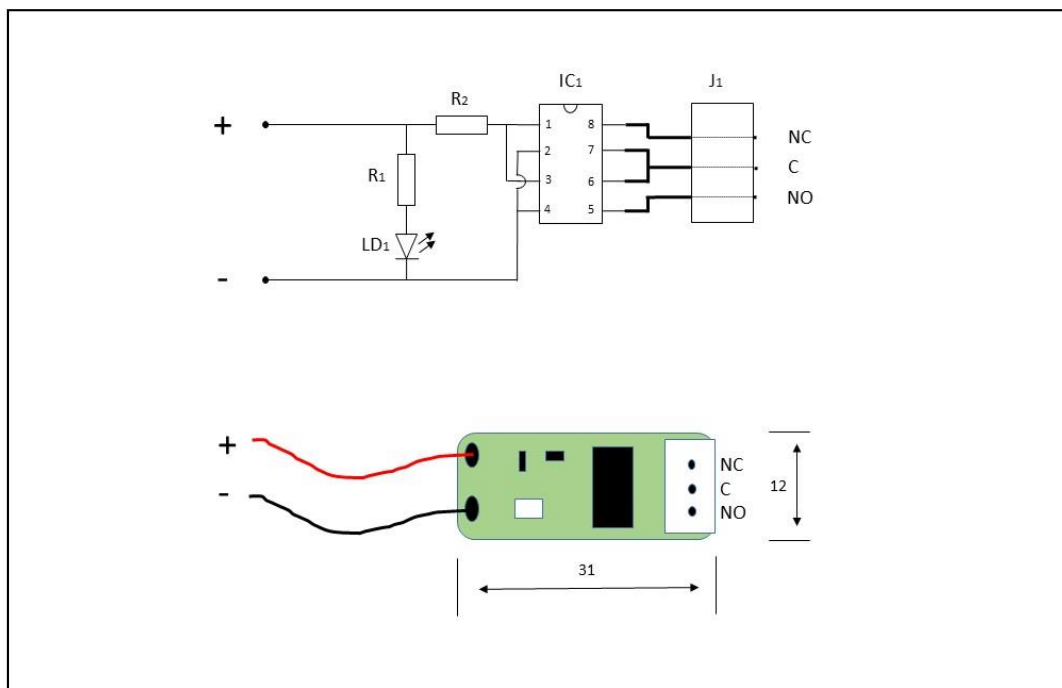
RCM 1 och RCM 2 monteras med en fästskudde som medföljer.

BESTÄLLNINGSNUMMER

Relämodul RCM 1	E-nr T.B.D.	RCM 1
Relämodul RCM 2	E-nr T.B.D.	RCM 2

TEKNISKA DATA

Relämodul	RCM 1	RCM 2
Relä	Växlande	
Ingångar	2 x 15cm tråd	
Utgångar	3 x push-in, 0.14 – 0.34 mm ² (26 till 22 AWG)	
Reläkontakter	30 V, 120 mA	30 V, 1 A
Inspänning	8 – 30 V DC	
Strömförbrukning, relä aktiverat	4.5mA (vid 8 V) 19 mA (vid 30 V)	
Storlek [mm]	31x12x7 (LxBxH)	
Vikt [g]	3	
Fastsättning	Fästskudde	
Temperatur-område	-20 °C till +50 °C	
Normer	  	



Vi förbehåller oss rätten till konstruktionsändringar