

Datasheet and mounting instruction

RC1, RC2, RC3, RC4

DESCRIPTION

RC1 and RC2 have one change over contact. RC3 and RC4 have 2 change-over contacts. All have a high impedance input ON to control the relay. If the control input is connected to minus the relay is energised and a LED indicate. RC1 have wires at the input. RC2 and RC3 have a 3 input terminal block. RC4 have 3 input for control and DC supply and 2 terminals for AC supply.

JUMPER FUNCTION

- S1 inserted – relay is controlled by the supply voltage 10-30 V DC (11 – 30 V DC or AC in RC4)
- S1 open – relay is supplied with DC (DC or AC in RC4) and controlled by connecting ON input to (-)



MOUNTING INSTRUCTION

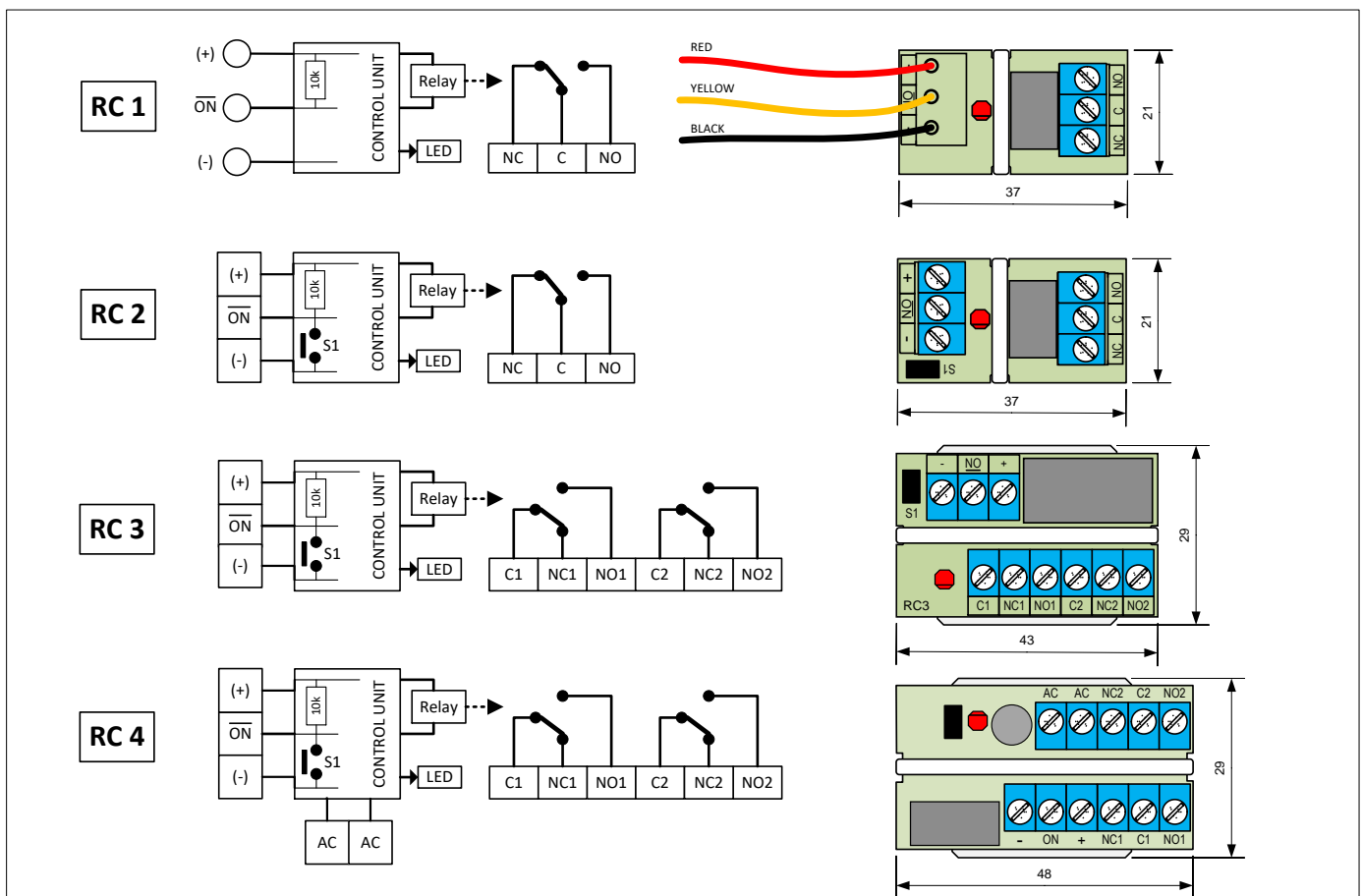
RC1 is mounted with the double-sided tape. RC 2, RC 3, RC 4 is delivered mounted on a plate with double-sided tape. The strap is placed in the white marking on the PCB and must not cross over the relay which is mechanical sensitive.

ORDER CODE

Relay unit RC1	E-nr 6332877	RC1
Relay unit RC2	E-nr 6332878	RC2
Relay unit RC3	E-nr 6332879	RC3
Relay unit RC4	E-nr 6309547	RC4

TECHNICAL SPECIFICATION

Unit	RC1	RC2	RC3	RC4
Relay	SPDT		DPDT	DPDT
Input	3 x 15 cm wires	3 screw terminals		3+2 screw terminals
Output	3 screw terminals		6 screw terminals	
Contact rating	1 A / 30 V			2 A / 30 V
Supply voltage	10 – 30 VDC			11 - 30 V DC or AC
Supply current, relay not energized	Max. 2.5 µA (12 V) Max. 5 µA (30 V)			
Supply current, relay energized	16 mA (12 V) 20 mA (30 V)		16 mA (12V) 21 mA (30V)	
Control current	1.2 mA (12 V) 2.6 mA (30 V)		1.9 mA (12 V) 5.1 mA (30 V)	
Dimensions [mm]	37 x 21		43 x 29	48 x 29
Weight	20 g	25 g	30 g	55 g
Jumper	N/A	Yes		
Jumper function	ON – relay controlled by supplying voltage OFF – relay controlled by ON input			
Mounting	Self-adhesive tape	Self-adhesive plastic holder		
Operating temperature	-20 °C to +50 °C			
Compliance	 			



We reserve the rights to changes without notice

BESKRIVNING

RC 1 - 4 är små universella reläkort som passar till de flesta typer av säkerhetsinstallationer (inbrottslarm, passagesystem, brandlarm mm). RC 1 och RC 2 har växlande relä. RC 3 och RC 4 har ett dubbelt växlande relä. Alla har en höghögig styringång som kontrollerar reläet. Om styringången (ON) ansluts till (-) drar reläet. Aktivt relä indikeras med att lysdioden tänds. RC 1 har trådanslutning för relästyrning. RC 2 och RC 3 har en 3 polig skruvplint. RC 4 har en 3 polig skruvplint för DC matning och styrning samt en 2 polig för växelströmmatning.

JUMPER FUNKTION

- S1 insatt - reläet styrs med matningsspänningen 10 - 30 V (RC4: 11 - 30 V DC eller AC)
- S1 öppen - reläet matas DC (RC4: AC eller DC) och styrs med en slutning mellan den höghögiga ingången ON och (-)

MONTERING

RC 1 monteras med en fästkudde. RC 2 och RC 3 monteras med en strap på en plastplatta som har dubbelhäftande tejp. Strapen får inte gå över reläet som är känsligt för mekanisk påverkan, utan skall läggas i det markerade spåret. Relämodulerna RC 2, RC 3, RC 4, levereras monterade på plastfot med dubbelhäftande tape.

BESTÄLLNINGSNUMMER

Relämodul RC1	E-nr 6332877	RC1
Relämodul RC2	E-nr 6332878	RC2
Relämodul RC3	E-nr 6332879	RC3
Relämodul RC4	E-nr 6309547	RC4

TEKNISKA DATA

Relämodul	RC 1	RC 2	RC 3	RC4
Relä	Växlande		Dubbelt växlande	Dubbelt växlande
Ingångar	15 cm tråd	3 x skruvplint		3 + 2 skruvplint
Utgångar	3 x skruvplint		6 x skruvplint	
Reläkontakter	30 VA, 30 V DC/AC, 1 A			2 A / 30 V
Inspänning	10 – 30 V DC			11 – 30 V DC eller AC
Strömförbrukning, relä inte aktiverat	Max. 2.5 µA (12 V) Max. 5 µA (30 V)			
Strömförbrukning, relä aktiverat	16 mA (12 V) 20 mA (30 V)		16 mA (12 V) 21 mA (30 V)	
Styrström	1.2 mA (12 V) 2.6 mA (30 V)		1.9 mA (12 V) 5.1 mA (30 V)	
Storlek [mm]	37 x 21		43 x 29	48 x 29
Vikt [g]	20	25	30	55
Jumper	N/A	Ja		
Jumper funktion	ON - Reläet styrs med matningsspänningen OFF - Reläet styrs med ON ingången			
Fastsättning	Fästkudde	Plastfot med självhäftande tejp		
Temperaturområde	-20 till +50°C			
Normer	