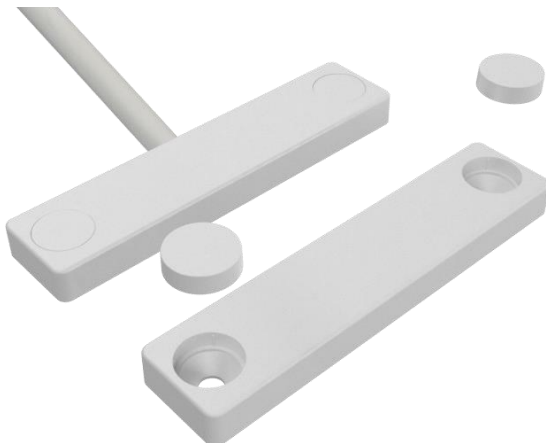
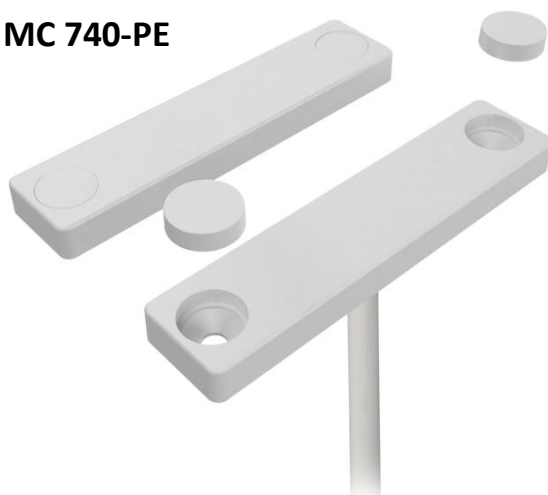
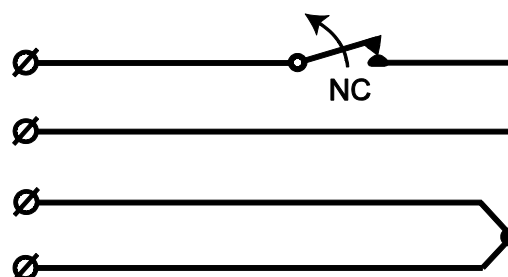


Datablad och Monteringsinstruktion
MC 740-E
MC 740-E

BESKRIVNING

MC 740-E är en utanpåliggande magnetkontakt som används i både larm- och passersystem för skydd av dörrar och fönster mot obehörig öppning. Magnetkontakten är konstruerad för att monteras på platser med begränsat utrymme.

MONTERINGSINSTRUKTION

- Det finns ett alternativ med kabelinloppet på baksidan huset: MC 740-PE
- Kontakt och magnet ska installeras parallellt bredvid varandra. Offset minskar arbetsavståndet.
- Kontakten fungerar i både front-mot-front eller sida-mot-sida konfiguration.

MC 740-PE

KRETSSCHEMA

TEKNISKA DATA

Material	Trä	Stål
Slutande gap	typ. 37 mm	Rekommenderas ej
Brytande gap	typ. 44 mm	Rekommenderas ej
Kontakttyp	form A, SPST	
Spänning max.	48 V DC/AC	
Ström max.	500 mA DC/peak AC	
Max brytande effekt	10 W	
Kabel	∅ 3,4 mm, 4x0,182 mm ²	
Miljöklass (EN50130-5:2011)	IIIA	
Arbetstemperatur	-40°C till +70°C	
Fuktighet	max. 95% RH	
Kapslingsmaterial	ABS plast	
Dimensioner:		
Kontakt del	60,5 x 14 x 5 mm	
Magnet del	60,5 x 14 x 5 mm	
Säkerhetsklass (EN50131-2-6:2008)	2	
Godkännanden	VdS EN-ST-000102 & G116504 (class B), SBSC 9-216, F&P 10.212-12857, FG MKT-1000/09, INCERT B-582-1003	

¹⁾ Slutande gap är alltid mindre än brytande gap

FUNKTION

MC 740-E magnetkontakt har två delar: kontaktdelen med en reed-omkopplare och magnetdelen. I sitt neutrala läge förblir reed-omkopplaren stängd under magnetfältets kraft. Att öppna det övervakade objektet ökar avståndet mellan reed-omkopplaren och magneten. Detta minskar magnetfältets påverkan på reed-omkopplaren tills den öppnas och aktiverar ett larm.

Magnetkontakter får inte monteras i närheten av starka magnetfält.

INSTALLATION

Beroende på applikation ska kontakt och magnet installeras i antingen front-mot-front eller sida-mot-sida konfiguration. Alternativet MC 740-PE ökar antalet möjliga applikationer. Installationsritningarna här bredvid visar korrekt placering av kontaktdelarna. Kontakt och magnet ska installeras parallellt, bredvid varandra. Sidoförskjutningar minskar arbetsavstånden. Kontakten ska monteras på den stationära delen av det övervakade föremålet (t.ex. dörrkarmen) och magneten på den rörliga delen (t.ex. dörrbladet).

Vid installation av kontaktdelen i fönster eller dörrkarm rekommenderas det att lämna ytterligare ca 10 cm lång kabelslinga.



Kontrollera alltid kontaktens funktion och gap med en ohmmeter efter monteringen.

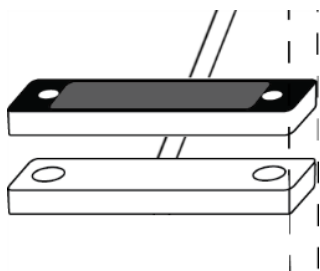
OBS: Utsätt aldrig kontaktdel eller magnetdel för kraftiga slag. Det kan skada reedkontakten eller försvaga magnetens fält och därmed minska gapet.

Varning: Montering på ferromagnetiska material rekommenderas ej.

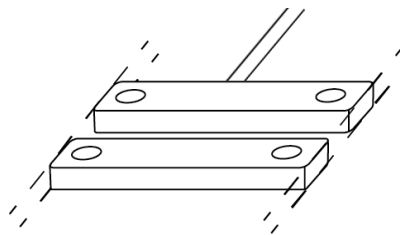
INSTALLATIONSRTNINGAR

Korrekt placering av sidokabelinloppen säkerställer maximalt arbetsavstånd.

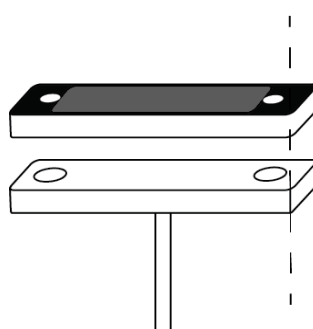
MC 740-E i front-mot-front konfiguration:



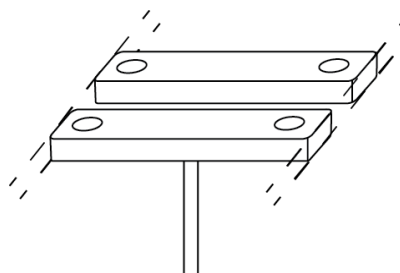
MC 740-E i sida-mot-sida konfiguration:



MC 740-PE i front-mot-front konfiguration:



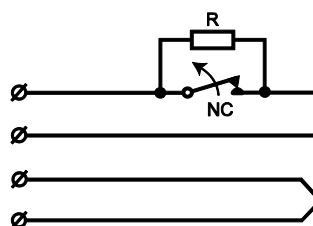
MC 740-PE i sida-mot-sida konfiguration:



RESISTANSER (EXTRA TILLVAL)

MC 740-E (och MC 740-PE) finns i ytterligare två alternativ med motstånd av det valda värdet: MC 740-E-R (MC 740-PE-R) med ett motstånd parallellt med larmomkopplaren och MC 740-E-2R (MC 740-PE-2R) med två motstånd i 2 EOL-konfigurationer (se scheman nedan).

MC 740-E-R (MC 740-PE-R):



MC 740-E-2R (MC 740-PE-2R):

