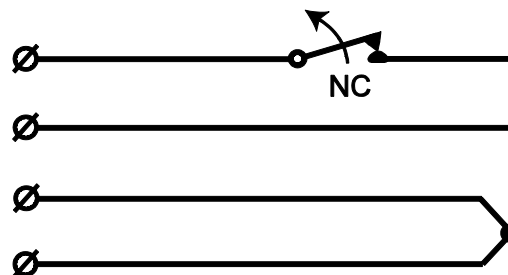
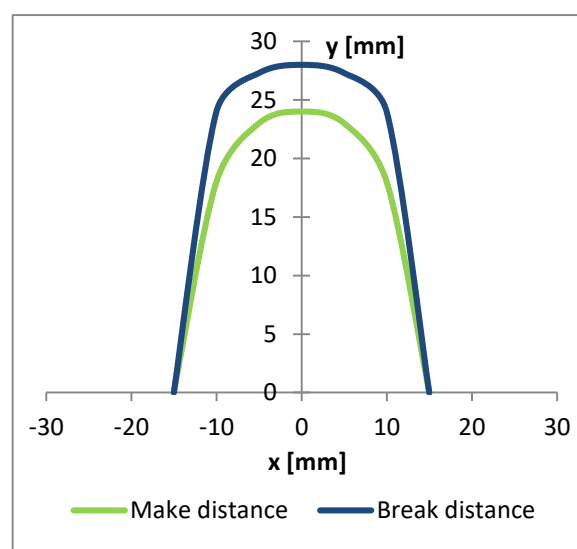




KRETSSCHEMA



AVSTÅNDSDIAGRAM - TRÄ



BESKRIVNING

MC 640 är en infälld magnetisk kontakt som används i både larm- och passagesystem för skydd av dörrar och fönster mot obehörig öppning. Kontakten kan också monteras i ihåliga profiler.

MONTERINGSINSTRUKTIONER

- Kontakt och magnet ska installeras parallellt, centrerade mot varandra. Offset minskar arbetsavstånden.
- Tillbehör MC 600-1 ska användas vid montering i ihåliga profiler.

TEKNISKA DATA

Material	Trä	Stål
Slutande	typ. 24 mm	Rekommenderas ej
Brytande	typ. 28 mm	Rekommenderas ej
Kontakttyp	form A, SPST	
Spänning max.	48 V DC/AC	
Ström max.	500 mA DC/peak AC	
Max brytande effekt	10 W	
Kabel	Standard 2m, 6m and 10m längd, ϕ 3,4 mm, 4x0,182 mm ²	
Miljöklass (EN50130-5:2011)	IIIA	
Temperaturområde	-40°C till +70°C	
Fuktighet	max. 95% RH	
Material	ABS plast	
Dimensioner, Kontaktdel	60,6 x 9,2 x 9 mm	
Dimensioner, Magnetdel	60,6 x 9,2 x 9 mm	
Säkerhetsklass (EN50131-2-6)	2	
Godkännanden	SBSC 9-215 VdS EN-ST000093, G199523 class B INCERT B-582-1003	

FUNKTION

MC 640 magnetkontakt har två delar, en kontaktdel med en reedkontakt samt en magnetdel med en ingjuten magnet. Rätt monterad på ett objekt sluter magnetfältet reedkontakten. När avståndet mellan magnetdel och kontaktdel blir för stort bryter reedkontakten. Monteras kontaktdelen eller magnetdelen i stålplåt avleds magnetfältet från kontaktdelen och stålet minskar magnetfältet från magneten och kontaktens olika avstånd påverkas.

Magnetkontakten får inte monteras i närheten av starka magnetfält.

INSTALLATION

Kontaktdel och magnetdel skall monteras mot varandra. Sidoförskjutningar av magneten i monteringen minskar gapet markant. Magnetdelen skall monteras på den rörliga delen av objektet och kontaktdelen på den fasta delen av objektet. Exempelvis kontaktdelen på dörrkarmen och magneten på dörren.

På objekt där det kan vara svårt att montera kontakten använd gärna tillbehören i form av olika flänsar i plast. Endast omagnetiska skruvar skall användas vid monteringen.

Kontrollera alltid kontaktens funktion och gap efter monteringen med en ohmmeter

OBS: Utsätt aldrig kontaktdel eller magnetdel för kraftiga slag. Det kan skada reedkontakten eller försvaga magnetens fält och därmed minska gapet..

Varning: Installation i ferromagnetisk miljö rekommenderas ej.

INBYGGDA MOTSTÅND (EXTRA TILLVAL)

MC 640 finns som standard med olika längder på kabeln, 2m, 6m, and 10m. Andra längder kan beställas. Dessutom kan de beställas på specialorder med olika resistanser inbyggda.

Om speciella värden på resistanserna skall beställas använd då P i beställningen för värdet parallellt med reedkontakten och S för det värde som skall monteras i serie med

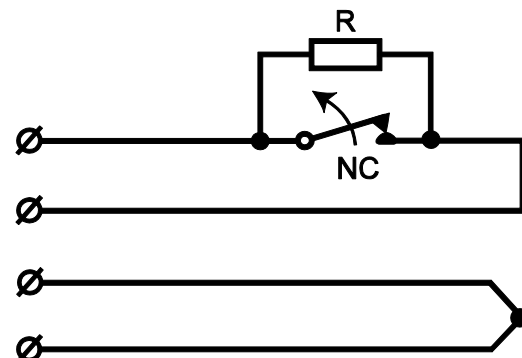
reedkontakten.

Sammanfattning:

- Resistans parallell med reed använd prefix P
- I serie med reedkontakten använd prefix S
- Med samma värde på resistanserna använd 2xR

Minsta orderkvantitet för specialorder är 100st

MC 640-R:



MC 640-2R:

