

Datablad och monteringsanvisning
MC 470

BESKRIVNING

MC 470 är en högsäkerhetskontakt för utanpåliggande montage. Den har 6st skruvterminaler och en öppningskontakt. Den kan användas i alla typer av säkerhetssystem och i industriella system för övervakning av dörrar och fönster. Fig.1. visar schemat för separat larmslinga och sabotageslinga. Fig. 2. visar schemat för tillämpning i en balanserad slinga

MC 470 är provad enligt EN 50131-2-6:2008 Grade 3, Class I

KRETSSCHEMA (VISAT UTAN MAGNETFÄLT)

Fig. 1. MC 470

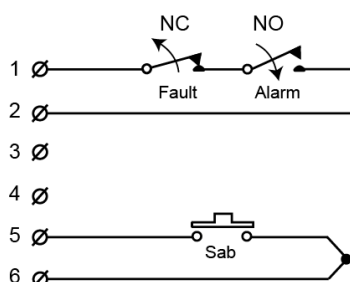
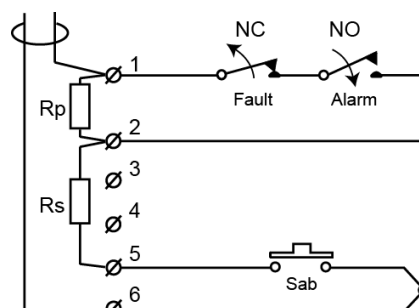


Fig. 2. MC 470 för balanserad slinga med resistanser monterade i terminalerna


AVSTÅNDSTABELL

Avstånden i tabellen är uppmätta genom att flytta magneten längs en Y-axel parallellt då pilarna på produkten står mot varandra

	Avstånd i mm	Tolerans
Slutande	24	± 10%
Brytande	26	± 10%
Sabotage	10	Max

TEKNISKA DATA

Monteringsunderlag	Trä	Stål
Slutande gap	typ 24 mm ± 10 %	Använd tillbehör ^{a)}
Brytande gap	typ. 26 mm ± 10 %	Använd tillbehör ^{a)}
Sabotagegap	Max 10 mm	Använd tillbehör ^{a)}
Kontakttyp	form A, SPST	
Spänning max.	48 V DC/AC	
Ström max.	400 mA DC/peak AC	
Max brytande effect (UxI)	10 W	
Livslängd	>20 miljoner operationer vid 10 V/4 mA	
Miljöklass enligt EN50130-5:2011	Class I	
Temperaturområde	+5°C to +40°C	
Fuktighet	max. 95% RH	
IP Class	IP 43	
Material	plast ABS	
Dimensioner Kontaktdelen	65 x 15,6 x 19,6 mm	
Magnetdelen	65 x 15,1 x 16,1 mm	
Testad enligt EN 50131-2-6:2008 av VdS;	Grade 3	
Godkännanden	EN-ST-000205, SBSC 9-201, F&P 10.212-13319, FG MKT-1019/09, INCERT B-582-1003	

^{a)} Vid montering på stål använd alltid de extra distanserna MC 400-3 och MC 400-4 under både kontakt och magnet. Kontrollera sedan noggrant avstånden.

FUNKTION

MC 470 magnetkontakt har två delar, en kontaktdel med två reed-kontakter en för alarm och en för skydd för främmande magnetfält samt öppningskontakt och fyra skruvplintar samt en magnetdel med en ingjuten magnet. Rätt monterad på ett objekt sluter magnetfältet reedkontakten. När avståndet mellan magnetdel och kontaktdel blir för litet bryter skyddet för främmande magnetfält och blir det för stort bryter reedkontakten. Monteras kontaktdelen eller magnetdelen på en stålplåt avleds magnetfältet från kontaktdelen och stålet minskar magnetfältet från magneten och kontaktens olika avstånd påverkas.

Magnetkontakten får inte monteras i närheten av starka magnetfält.

OBS. Montera kontaktdel och magnetdel så pilarna är riktade mot varandra

INSTALLATION

Kontaktdel och magnetdel skall monteras parallellt med varandra jämsides eller ovanför varandra. Vänd pilarna i plasthusen mot varandra så får man maximalt gap. Sidoförskjutningar av magneten i monteringen minskar gapet markant. Magnetdelen skall monteras på den rörliga delen av objektet och kontaktdelen på den fasta delen av objektet. Exempelvis kontaktdelen på dörrkarmen och magneten på dörren.

På objekt där det kan vara svårt att montera kontakten snyggt använd gärna tillbehören i form av distanser eller någon av L-vinken eller Z-vinkeln

Endast omagnetiska skruvar skall användas vid monteringen.

Kontrollera alltid kontaktens funktion och gap efter monteringen med en ohmmeter

OBS: Utsätt aldrig kontaktdel eller magnetdel för kraftiga slag. Det kan skada reedkontaktens glashus eller försvaga magnetens fält och därmed minska gapet..

OBS: Använd alltid medföljande distanser eller något av tillbehören vid montering på magnetiskt underlag

Warning: Appropriate accessories must be used for installation in ferromagnetic environment.

BESTÄLLNINGSPÅSÄTTNING

MC 470 har en separat loop och sabotagekontakt som gör det enkelt att lägga resistanser för en balanserad slinga i skruvterminalerna.

Normalt levereras MC 470 utan resistanser men där man manuellt i skruvplinten kan montera en eller två resistanser. Det är den mest universella kontakten för olika tillämpningar.

Modell	E-nr	Beskrivning
MC 470	6332819	För separata larm- och sabotage slingor
MC-L	6348495	L – vinkel i 1 mm Al plåt
MC-Z	6348496	Z – vinkel i 1 mm Al plåt
MC 400-3	6332821	Distansplatta för kontaktdelen 7mm
MC 400-4	6332822	Distansplatta för magnetdelen 7mm

Med reservation för tryckfel och eventuella framtida ändringar.