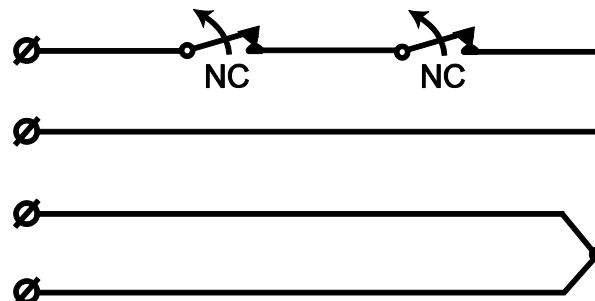


Datablad och Monteringsinstruktion
MC 270-S78

BESKRIVNING

MC 270-S78 är en högsäkerhetskontakt för utanpåliggande montage för mer robusta tillämpningar såsom för garageportar, grindar och andra industritillämpningar. Den består av en kontaktdel och en magnetdel inbyggda i aluminiumhus. Kontaktdelen har en 6m kabel som är skyddad med en 1m rostfri flexibel slang i början. Som tillbehör finns rostfri slang och olika monteringsvinklar i aluminium. Magnetdelen har en extra stark magnet för att ge ett stort gap.

KOPPLINGSSCHEMA

AVSTÅNDSTABELL

Kontakt	Avstånd på trä	Avstånd på järn	Tolerans
Sluten	34 mm	25 mm	20 %
Öppen	42 mm	31 mm	20 %
Sabotage	20 mm	15 mm	20 %

TEKNISKA DATA

Monteringsunderlag	omagnetiskt	magnetiskt
Sabotage	max. 20 mm	15 mm
Slutande kontakt	typ. 34mm +/- 20 %	25 mm +/- 20 %
Brytande kontakt	typ. 42mm +/- 20 %	31 mm +/- 20 %
Kontakttyp	NC	
Max. spänning	48 V DC/AC	
Max. ström	400 mA DC/AC	
Max. kontaktbelastning	10 W	
Livslängd	>20 miljoner slutningar vid 10 V/4 mA	
Kabel	6 m, ϕ 3,2 mm, 4x0,14 mm ²	
Rostfri slang (finns som tillbehör om längre behövs)	1 m, ϕ 8,2 mm	
Temperaturområde	-40°C bis +70°C	
Luftfuktighet	max. 95% RH	
Material	Aluminium	
Skyddsklass	IP 67	
Kontaktdimensioner LxHxB	74 x 30 x 30 mm	
Magnetdimensioner LxHxB	74 x 30 x 30 mm	
Miljöklass enligt EN 500130-5:2011	Class IIIA	
Testad enligt: EN50131-2-6:2008;	Grade 3	
Testad enligt VdS	Utan inbyggda resistanser G116032 Klass C, Miljöklass III Med inbyggda resistanser G116033 Klass C, Miljöklass III	
Certifierad	VdS, SBSC, F&P, FG, INCERT	

FUNKTION

MC 240-S78 magnetkontakt har två delar, en kontakt del med en reedkontakt samt en magnetdel med en ingjuten magnet. Rätt monterad på ett objekt sluter magnetfältet reedkontakten. När avståndet mellan magnetdel och kontakt del blir för stort bryter reedkontakten. Monteras kontakt delen eller magnet delen på stålplåt avleds magnetfältet från kontakt delen och minskar magnetfältet från magneten så kontaktens olika avstånd påverkas. Därför måste underlag monterats under både magnetdel och kontakt del.

Magnetkontakten får inte monteras i närheten av starka magnetfält.

MONTERING

Kontakt del och magnet del skall monteras parallellt med varandra så som figurerna visar. En förskjutning reducerar gapet. Kontakt delen monteras på den fasta delen och magnet delen monteras på den rörliga delen.

För att underlätta montaget finns ett antal olika utformade monteringsvinklar. Undvik att montera både magnet del och kontakt del direkt på magnetiskt material utan att använda underlägg.

OBS

Använd alltid omagnetiska skruvar och muttrar.

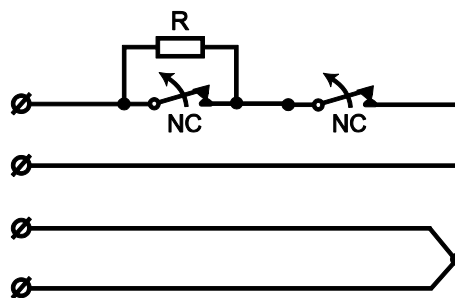
Kontrollera alltid kontaktens funktion och avstånd med en ohmmeter direkt efter montaget.

INBYGGDA RESISTANSER

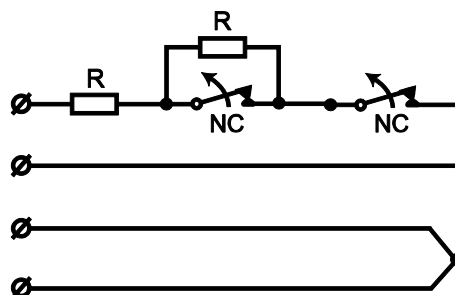
MC 270-S78 kontakt del kan beställas med en eller två inbyggda resistanser

MC 270-R-S78 med en resistans av valfritt värde kopplad över kontakten.

MC 270-2xR-S78 med två resistanser **varav en är parallellt över kontakten (P) och i serie med kontakten (S)**



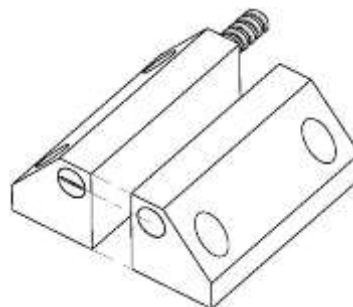
MC 270-R-S78



MC 270-2xR-S78

INSTALLATIONS RITNINGAR

MC 270-S78



MC 200-S5 extra stark magnet

