

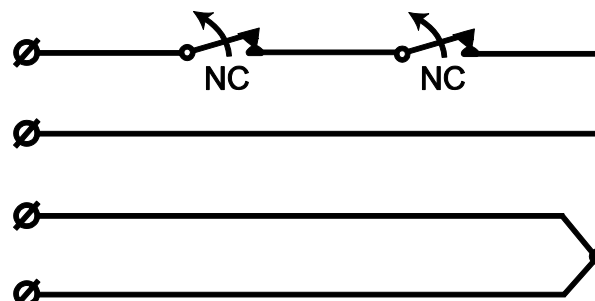
Datablad och Monteringsinstruktion
MC 270-S68

BESKRIVNING

MC 270-S68 är en högsäkerhetskontakt för utanpåliggande montage för mer robusta tillämpningar såsom för garageportar, grindar och andra industritillämpningar. Den består av en kontaktdel och en magnetdel inbyggda i aluminiumhus. Kontaktdelen har en 6m kabel som är skyddad med en 1m rostfri flexibel slang i början. Som tillbehör finns rostfri slang och olika monteringsvinklar i aluminium. Magnetdelen har en extra stark magnet för att ge ett stort gap.

TEKNISKA DATA

Monteringsunderlag	omagnetiskt	magnetiskt
Sabotage	max. 20 mm	Max 10
Slutande kontakt	typ. 36mm +/- 20 %	20 +/- 20 %
Brytande kontakt	typ. 45mm +/- 20 %	27 +/- 20 %
Kontakttyp	NC	
Max. spänning	48 V DC/AC	
Max. ström	400 mA DC/AC	
Max. kontaktbelastning	10 W	
Livslängd	>20 miljoner slutningar vid 10 V/4 mA	
Kabel	6 m, ϕ 3,2 mm, 4x0,14 mm ²	
Rostfri slang (finns som tillbehör om längre behövs)	1 m, ϕ 8,2 mm	
Temperaturområde	-40°C bis +70°C	
Luftfuktighet	max. 95% RH	
Material	Aluminium	
Skyddsklass	IP 67	
Kontaktdimensioner LxHxB	74 x 15 x 25 mm	
Magnetdimensioner LxHxB	74 x 15 x 25 mm	
Miljöklass enligt EN 500130-5:2011	Class IIIA	
Testad enligt: EN50131-2-6:2008;	Grade 3	
Testad enligt VdS	Utan inbyggda resistanser G116030 Klass C, Miljöklass III Med inbyggda resistanser G116031 Klass C, Miljöklass III	
Certifierad	VdS, SBSC, F&P, FG, INCERT	

KOPPLINGSSCHEMA

AVSTÅNDSTABELL

Kontakt	Avstånd på trä	Avstånd på järn	Tolerans
Sluten	36 mm	20 mm	20 %
Öppen	45 mm	27 mm	20 %
Sabotage	20 mm	10 mm	20 %

FUNKTION

MC 240-S68 magnetkontakt har två delar, en kontaktdel med en reedkontakt samt en magnetdel med en ingjuten magnet. Rätt monterad på ett objekt sluter magnetfältet reedkontakten. När avståndet mellan magnetdel och kontaktdel blir för stort bryter reedkontakten. Monteras kontaktdelen eller magnetdelen på stålplåt avleds magnetfältet från kontaktdelen och minskar magnetfältet från magneten så kontaktens olika avstånd påverkas. Därför måste underlag monterats under både magnetdel och kontaktdel.

Magnetkontakten får inte monteras i närheten av starka magnetfält.

MONTERING

Kontaktdel och magnetdel skall monteras parallellt med varandra så som figurerna visar. En förskjutning reducerar gapet. Kontaktdelen monteras på den fasta delen och magnetdelen monteras på den rörliga delen.

För att underlätta montaget finns ett antal olika utformade monteringsvinklar. Undvik att montera både magnetdel och kontaktdel direkt på magnetiskt material utan att använda underlägg.

OBS

Använd alltid omagnetiska skruvar och muttrar.

Kontrollera alltid kontaktens funktion och avstånd med en ohmmeter direkt efter montaget.

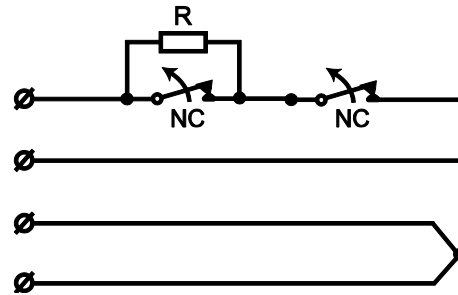
INBYGGDA RESISTANSER

MC 270-S68 kontaktdel kan beställas med en eller två inbyggda resistanser

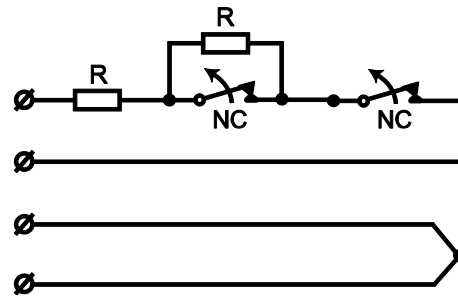
MC 270-R-S68 med en resistans av valfritt värde kopplad över kontakten.

MC 270-2xR-S68 med två resistanser en parallellt över kontakten och en som 2EOLR resistans i serie med kontakten

MC 270-S45-R:



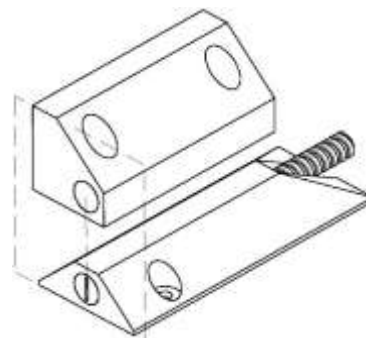
MC 270-R-S68



MC 270-2xR-S68

MONTERINGSRITNINGAR

MC 270-S68



MC 200-S5 alternativ magnetdel

