



## BESKRIVNING

MC 240 är en mångsidig magnetkontakt som används i både larm- och passagesystem för skydd av dörrar, grindar och fönster mot obehörig öppning. Ett brett utbud av tillbehör gör att kontakten kan fällas in eller monteras på olika ytor, inklusive ferromagnetiska material.

**MC 240 är certifierad för VdS Class B och EN 50131-2-6:2008 Grade 2, Miljöklass IIIA.**

## MONTERINGSINSTRUKTION

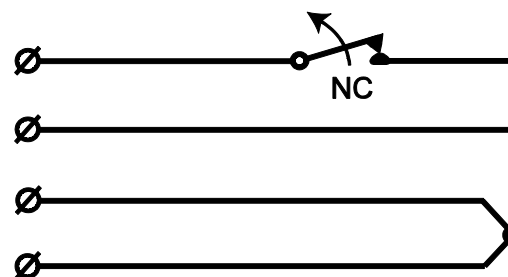
- Kontakt och magnet ska installeras axiellt, mitt emot varandra.
- Självskärande och självlåsand gänga möjliggör direkt installation i  $\phi$  10 mm hål i trä och plast.
- Lämpliga tillbehör måste användas för installation i ferromagnetisk miljö

## TEKNISKA DATA

Material	Trä	Stål
Slutande	typ. 27 mm $\pm 40\%$ <sup>1)</sup>	Se avståndstabell
Brytande	typ. 33 mm $\pm 40\%$ <sup>1)</sup>	Se avståndstabell
Kontakttyp	form A, SPST	
Spänning max.	48 V DC/AC	
Ström max.	500 mA DC/peak AC	
Max brytande effect (UxI)	10 W	
Livslängd	>20 miljoner operationer vid 10 V / 4 mA	
Kabel	$\phi$ 3,4 mm, 4x0,182 mm <sup>2</sup>	
Miljöklass enligt EN50130-5:2011	IIIA	
Temperaturområde	-40°C till +70°C	
Fuktighet	max. 95% r. h.	
Material	aluminumlegering	
Mått, Kontaktdelen	$\phi$ 11 x 36 mm	
Mått, Magnetdelen	$\phi$ 11 x 36 mm	
Säkerhetsklass	EN50131-2-6:2008 Grade 2, VdS 2120 Class B	
Godkännanden	VdS EN-ST-000087 & G193513 (Klasse B), SBSC 9-196, F&P 10.212-14710, FG MKT-1001/09, INCERT B-582-1003	

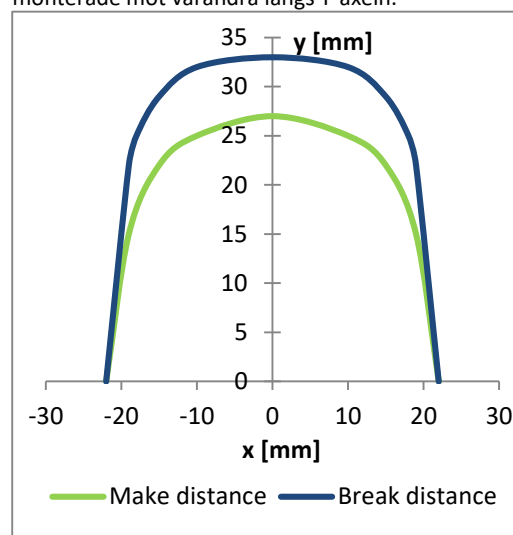
<sup>1)</sup> Slutande avstånd är alltid kortare än brytande avstånd

## KRETSSCHEMA



## AVSTÅNDSDIAGRAM - TRÄ

Avstånden är uppmätta med kontaktdel och magnetdel monterade mot varandra längs Y-axeln.



## FUNKTION

MC 240 magnetkontakt har två delar, en kontaktdel med en reedkontakt samt en magnetdel med en ingjuten magnet. Rätt monterad på ett objekt sluter magnetfältet reedkontakten. När avståndet mellan magnetdel och kontaktdel blir för stort bryter reedkontakten. Monteras kontaktdelen eller magnetdelen i stålplåt avleds magnetfältet från kontaktdelen och stålet minskar magnetfältet från magneten och kontaktens olika avstånd påverkas.

**Magnetkontakten får inte monteras i närheten av starka magnetfält.**

## INSTALLATION

Kontaktdel och magnetdel skall monteras mot varandra. Sidoförskjutningar av magneten i monteringen minskar gapet markant. Magnetdelen skall monteras på den rörliga delen av objektet och kontaktdelen på den fasta delen av objektet. Exempelvis kontaktdelen på dörrkarmen och magneten på dörren.

På objekt där det kan vara svårt att montera kontakten använd gärna tillbehören I form av olika flänsar i plast. Endast omagnetiska skruvar skall användas vid monteringen.

Kontrollera alltid kontaktens funktion och gap efter monteringen med en ohmmeter

**OBS: Utsätt aldrig kontaktdel eller magnetdel för kraftiga slag. Det kan skada reedkontakten eller försvaga magnetens fält och därmed minska gapet.**

## KABELLÄNGDER OCH INBYGGDA RESISTANSER PÅ SPECIALORDER

MC 240 finns som standard med olika längder på kabeln, 2m, 6m, and 10m. Andra längder kan beställas. Dessutom kan de beställas på specialorder med olika resistanser inbyggda.

Om speciella värden på resistanserna skall beställas använd

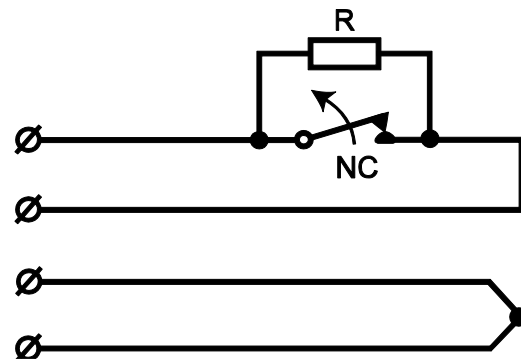
då i beställningen för värdet parallellt med reedkontakten och S för det värde som skall monteras i serie med reedkontakten och öppningskontakten.

Sammanfattning:

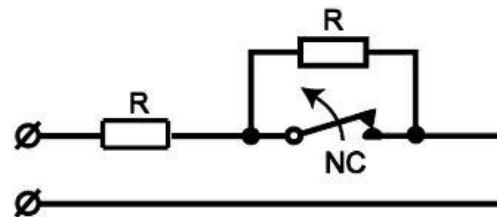
- Resistans parallell med reed använd prefix P
- I serie med reedkontakten använd prefix S
- Med samma värde på resistanserna använd 2xR

Minsta orderkvantitet för specialorder är 100st kontakter

### MC 240-R:



### MC 240-2R:



## AVSTÅNDSTABELL VID ANVÄNDNING AV OLIKA TILLBEHÖR TYPISKA VÄRDEN

Kontakt	Tillbehör	Avstånd på trä [mm]		Avstånd på stål [mm]	
		Slutning	Brytning	Slutning	Brytning
MC 240	(inget), MC 200-S11, MC 200-S21, MC 200-S31	27	33	X	X
	MC 200-S3	24	29	14 <sup>a)</sup>	17 <sup>a)</sup>
	MC 200-S12, MC 200-S32	38	44	19	22
	MC 200-S22	38	44	24	29
	MC 200-4+MC 200-5	51	59	X	X
	MC 200-4+MC 200-8	51	59	36 <sup>b)</sup>	42 <sup>b)</sup>
	MC 200-6+MC 200-5, MC 200-6+MC 200-8	51	59	35 <sup>c)</sup>	40 <sup>c)</sup>
	MC 200-7, MC 200-8	51	59	36	42

X – rekommenderas inte;

<sup>a)</sup> uppmätt med MC 400-4 distanser (inkluderat i MC 200-S3 set);

<sup>b)</sup> uppmätt med kontaktdelen installerad 15 mm ovan ferromagnetiska ytan (t.ex. med tillbehören MC L/MC Z);

<sup>c)</sup> kontaktdelen monterad på icke-ferromagnetisk yta