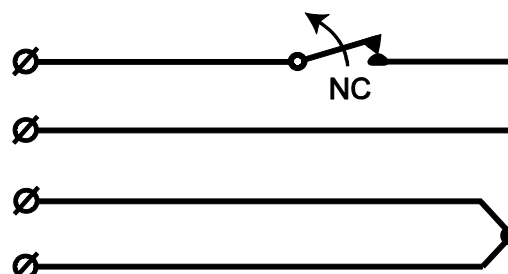


Instrukcja instalacji
MC 740-E-M14

OPIS

MC 740-E-M14 jest kontaktem magnetycznym do montażu powierzchniowego, stosowanym w systemach sygnalizacji włamania i napadu oraz w systemach kontroli dostępu, do sygnalizacji nieuprawnionego otwarcia okien, drzwi lub bram. Przeznaczony do stosowania w miejscach gdzie występują ograniczenia przestrzeni. Nit oraz śruba w zestawie ułatwiają montaż.

SCHEMAT OBWODÓW

ZASADA DZIAŁANIA

Kontakt magnetyczny MC 740-E posiada dwie części: część z przełącznikiem kontaktronowym i część z magnesem. W pozycji neutralnej przełącznik kontaktronowy pozostaje zamknięty, pod wpływem sił pola magnetycznego współpracującego magnesu. W przypadku gdy współpracujący magnes jest oddalony od części kontaktowej, oddziaływanie pola magnetycznego na kontaktron zanika, powodując zmianę pozycji przełącznika z zamkniętej na otwartą. Otwarty kontaktron uruchamia przypisaną sygnalizację alarmową.

Kontakt magnetyczny nie powinien być instalowany w pobliżu silnego pola magnetycznego.

DANE TECHNICZNE

Środowisko pracy	Drewno	Stal
Odległość zamknięcia	Typ. 25 mm	niezalecane
Odległość otwarcia	Typ. 28 mm	niezalecane
Typ przełącznika	typ A (SPST)	
Maksymalne napięcie przełączalne	48 V DC/AC	
Maksymalny prąd przełączalny	500 mA DC/peak AC	
Maksymalne obciążenie	10 W	
Przewód	φ 3,4 mm, 4x0,182 mm ²	
Klasa środowiskowa (EN50130-5:2011)	IIIA	
Temperatura pracy	-40°C do +70°C	
Wilgotność środowiska pracy	max. 95% r. h.	
Materiał obudowy	plastik ABS	
Wymiary:		
Części kontaktronowej	60 x 5 x 13,5 mm	
Części magnetycznej	Φ14 x 3,5 mm	

INSTALACJA

W zależności od zastosowania, część kontaktowa i magnes powinny być instalowane w konfiguracji przód-przód lub bok-bok. Opcja MC 740-PE zwiększa liczbę możliwych zastosowań. Rysunki montażowe pokazują prawidłowe ustawienie części kontaktowych. Kontakt i magnes należy instalować równoległe, odpowiednio do siebie. Przesunięcie zmniejszy odległości robocze. Część kontaktową należy zamontować na nieruchomym elemencie monitorowanego obiektu (np. ościeżnica), a magnes na części ruchomej (np. skrzydle drzwi). Podczas montażu części kontaktowej MC 740-PE (z kablem wyprowadzonym od dołu) w ościeżnicy okiennej lub drzwiowej zaleca się pozostawienie dodatkowej pętli kablowej o długości ok. 10 cm.



Po instalacji należy sprawdzić połączenia elektryczne i działanie styku magnetycznego za pomocą omomierza lub MC Tester.

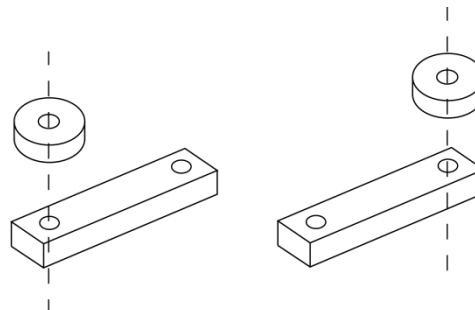
Uwaga: przyłożenie nadmiernej siły do obudowy styku może spowodować uszkodzenie szklanego korpusu kontaktronów znajdujących się wewnątrz.

Uwaga: instalacja w środowisku ferromagnetycznym nie jest zalecana.

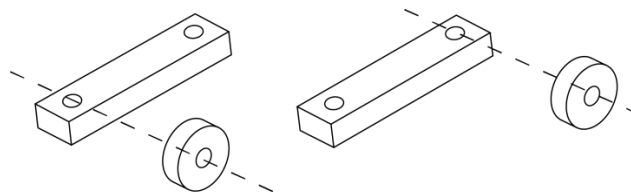
RYSUNKI MONTAŻOWE

Prawidłowe położenie części magnetycznej :

MC 740-E-M14 w położeniu front-front



MC 740-E-M14 w położeniu front-bok



Zastrzegamy sobie prawo do wprowadzania zmian bez uprzedzenia.