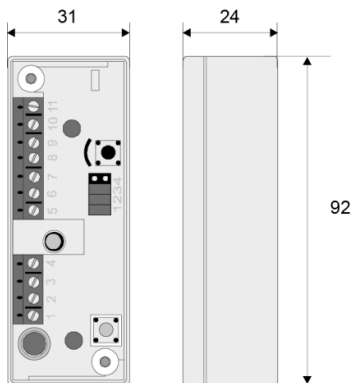


ANVÄNDNINGSMÅL

IU 300 är en analysatorenhet med larmrelä som används tillsammans med glaskrossdetektorerna ur GD 335-serien i inbrottslarmanläggningar. Till en IU 300 kan upp till 20 stycken glaskrossdetektorer anslutas. Vid utlöst larm lämnar IU 300 analysatorn en fri reläbrytning som ansluts till valfri centralapparat.

FUNKTION

IU 300 övervakar resistansförändringar i en balanserad larmslinga med ändmotståndet 2.2K ohm. Vid en förändring på +/- 40% och en varaktighet på mer än 200ms kommer larm att ställas ut. Larmreläet som normalt är slutet bryter under 2-3 sekunder eller förblir brutet tills dess manuell återställning görs. Detta är beroende på hur enheten programmerats. Återställning sker lokalt med inbyggd återställningsknapp eller centralt genom att bryta spänningen till enheten. IU 300 är försedd med en sabotagekontakt för skydd mot öppning.



PROGRAMMERING

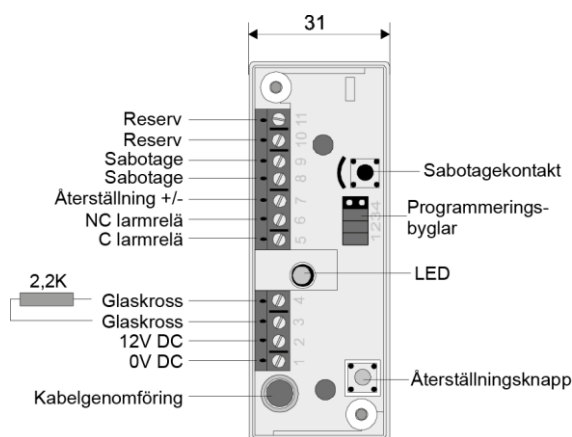
IU 300 har 4 stycken programmeringsbyglar, se figur, med vilka enheten grundfunktioner programmeras.

Bygl	Öppen	Funktion
S1	Byglad	Larmreläet förblir öppet tills manuell återställning sker.
	Öppen	Larmreläet öppnar i 2-3 sekunder och återställs automatiskt. Lysdioden visar att larm löst ut, indikeringen återställs manuellt.
S2	Byglad	Matningsspänningen är 9 - 15V DC.
	Öppen	Matningsspänningen är 18 - 30V DC.
S3	Byglad	Central återställning med - spänning.
	Öppen	Skall vara öppen om S4 är byglad.
S4	Byglad	Central återställning med + spänning.
	Öppen	Skall vara öppen om S3 är byglad.

OBS! S3 och S4 skall aldrig sitta monterade samtidigt. IU 300 levereras med byglarna S1-S3 monterade.

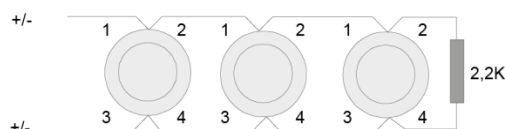
MONTERING

- Välj en lämplig montageplats på ett jämt underlag. Fäst enheten med de medföljande skruvarna.
- Anslut glaskrossdetektorerna till kontaktarna 3 och 4. Anslut ändmotståndet på 2.2K ohm.
- Följ inkopplingen enligt bilden nedan.
- Programmera enheten med byglarna S1-S4.
- Anslut matningsspänningen.
- Gör ett provlarm från en detektor i taget så att alla detektorer fungerar.



INKOPPLING AV DETEKTORER

Detektorn i GD 335-serien är inte polaritetsberoende. Alla ledare i detektorn är förtennade. Det ena paret är ihopfejpat. Skulle det inte vara fallet eller kabel redan är kapad i rätt längd är det kontakt parvis och avbrott mellan paren. Koppla in detektorn enligt figuren.



TEKNISKA DATA

Matningsspänning:	9-15V DC / 18-30V DC
Strömförbrukning i vila:	10mA (@12V), 18mA (@30V)
Strömförbrukning vid larm:	16-28mA(@12V), 26-40mA(@30V)
Alarmlarmutgång:	Reläkontakt, 33 ohm i serie. 100mA / 35V
Alarmslinga:	2,2k ohm, 1% ändresistans
- gränsvärde:	+/- 40%
- utlösningstid:	200ms
- återställningstid:	100ms
Temperaturområde:	-10 till +50° C
Fuktighet:	Max 93% R.H.
Störtålighet	
- rippel:	+/- 1 Vpp
- HF	10V/m, 80 -2700MHz
Mått:	92 x 31 x24 mm
Vikt:	0,04 kg
Färg:	Vit eller brun ABS plastkåpa eller grå metallkåpa
Godkännanden:	VdS Klasse B, G 124501