



BESKRIVNING

En elektronisk överfallskontakt ger överlägset säkrare funktion än en mekanisk. Kontaktstuds och osäker kontaktfunktion elimineras och dessutom kan man få fler logiska funktioner. Elektroniken ger en väl definierad utsignal anpassad till moderna larmsystem. HB120-SW har dessutom en fördröjningsfunktion för att säkerställa att det är ett riktigt larm och att inte någon bara kommit åt knappen utan avsikt. HB120-SW används med fördel i alla tänkbara objekt från banker och andra högriskobjekt till affärer och statliga eller kommunala institutioner där en säker och pålitlig funktion krävs för att påkalla uppmärksamhet i händelse av överfall eller bråk.

INSTALLATION

HB120-SW får endast installeras inomhus. Kontakten monteras på den plats som bäst passar användningsområdet, i det flesta fall dolt. Tänk på att montera kontakten lättåtkomligt under ett bord, en disk eller annat ställe där man kan behöva påkalla hjälp.

HB120-SW är försedd med sabotageskydd mot öppning. Infästningen av locket är sådant att man med en kraftig spark mot locket kan bryta bort det och kontakten ger då ett sabotagelarm. Det är en funktion som kan vara bra i en eventuell gisslansituation. Kontakten bör då monteras lågt i ett utrymme där det finns risk att gisslan kan låsas in.

Montera kontakten på ett plant underlag med de två medföljande skruvarna.

FUNKTION

HB120-SW har två olika larmfunktioner med separata reläer samt fördröjningsfunktion vid knappens intryckning enligt följande:

- 1 knapp intryckt oberoende vilken med 300 millisekunders fördröjning
- 2 knappar intryckta med 2000 millisekunders fördröjning

LARM 1

HB120-SW ger Larm 1 när båda knapparna trycks in samtidigt med en fördröjning på 2000 millisekunder. Vid Larm 1 tänds en röd indikering på den inbyggda lysdioden. Denna indikering kvarstår tills återställning sker. Återställning kan ske med en smal mejsel via locket eller med 0 V på anslutning 12.

Med bygel J2 kan omkoppling ske så att det bara behövs en knapp intryckt för att ge Larm 1. Vid Larm 1 aktiveras ett relä som kan programmeras att kvarstå i larmläge eller automatiskt återställas efter ca 2 sekunder. Lysdiodsindikeringen påverkas inte av denna programmering utan måste alltid återställas. Larm 1 har en drivkrets för yttre indikering. Denna indikering följer lysdioden och kan belastas med 50 mA, minus vid larm.

LARM 2

HB 120-SW ger Larm 2 när en knapp, valfritt vilken trycks in med en fördröjning om 300 millisekunder. Vid Larm 2 visas en gul indikering på lysdioden som kan programmeras att kvarstå till återställning eller endast vara aktiv så länge som knappen trycks in. Larm 2 relät kan programmeras att vara kvarstående eller aktiveras i två sekunder och sedan automatiskt återställas. Larm 2 relät kan även programmeras att bara följa själva knapptryckningen.

PRIORITET

Larm 1 har prioritet över Larm 2. Om båda knapparna skulle tryckas in under ett Larm 2 kommer ett Larm 1 att aktiveras och även indikeras. Bägge larmreläerna kommer att vara aktiverade.

STRÖMAVBROTT

Vid ett strömavbrott kommer sabotage att aktiveras

PROGRAMMERING

Programmering av HB120-SW sker med de fyra byglarna J1-J4, se figur nedan.

J1, STYR LARM 1 RELÄET

- Bygeln sluten ger kvarstående relä
- Bygeln öppen ger automatisk reset efter 2 sekunder.

J2, STYR OM EN ELLER TVÅ KNAPPAR SKALL GE LARM 1

- Bygeln sluten ger Larm 1 för en knapp valfritt vilken eller båda intryckta.
- Bygel öppen måste båda knapparna samtidigt hållas intryckta för Larm 1

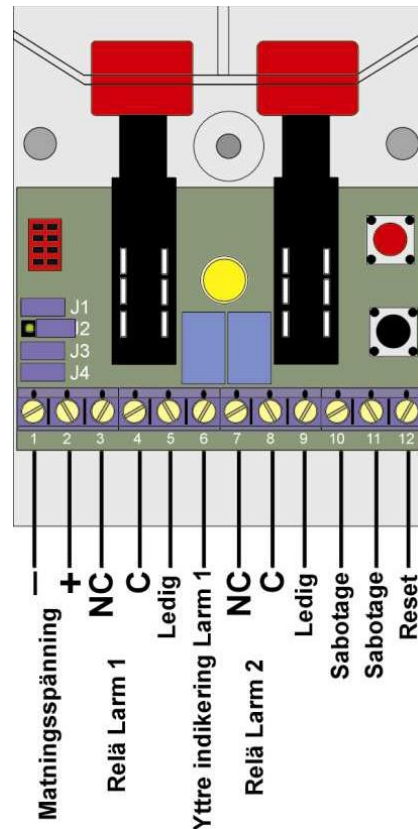
OBS! J2 måste vara öppen för att Larm 2 skall fungera

J3, STYR LARM 2 RELÄT

- Bygeln sluten ger en reläfunktion som följer Larm 2 LED indikering som styrs av J4. Om J4 är sluten kvarstår reläet och om J4 är öppen bryter reläet så länge som ena knappen är intryckt.
- Bygeln öppen ger att reläet följer tryckningen till 2 sekunder och återställs därefter.

J4, STYR GUL LED FÖR LARM 2 INDIKERING

- Bygel sluten ger kvarstående gul indikering vid Larm 2.
- Bygel öppen ger att gul indikering följer knapptryckningen

**INDIKERINGAR**

Lysdioden ger två olika indikeringar, rött för Larm 1 och gult för Larm 2. Om man av någon anledning inte vill ha den röda indikeringen kan det, från plinten sett, vänstra benet klippas av och vill man inte ha den gula indikeringen klipper man det högra benet. Skulle det vara så att ingen indikering önskas klipper man det mittersta.

ÅTERSTÄLLNING

- Återställning av reläer och lysdioden kan ske genom att ansluta minus till plint nr 12.
- Lokalt genom att använda en smal mejsel i hålet på locket och trycka in kontakten i ca 2 sekunder.

OBS! Återställ inte genom att bryta spänningen för då utlöses sabotagelarm.

INKOPPLING

1. Matningsspänning (-)
2. Matningsspänning(+)
3. NC (Larm 1)
4. C (Larm1)
5. Ledig
6. Yttre indikering Larm 1
7. NC (Larm 2)
8. C (Larm 2)
9. Ledig
10. Sabotageomkopplare
11. Sabotageomkopplare
12. Återställning

TEKNISK DATA

Matningsspänning	8-15 VDC
Strömförbrukning	
I vila:	7 mA
I larm	24 mA (vid 12 V)
Automatisk reset:	ca 2 sek
Yttre indikering vid Larm 1:	Ger minus i serie med 220 ohm, max 50 mA
Sabotageskydd:	Ja, 12V DC/50 mA
Temperaturområde:	-10- +50°C
Kapslingsklass:	IP31
Fördröjning:	1 knapp intryckt oberoende vilken med 300 millisekunder 2 knappar intryckta med 2000 millisekunder

Mått (LxBxH) : 80x65x30 mm

Compliance:   