



BESKRIVNING

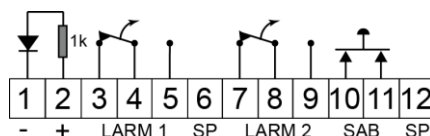
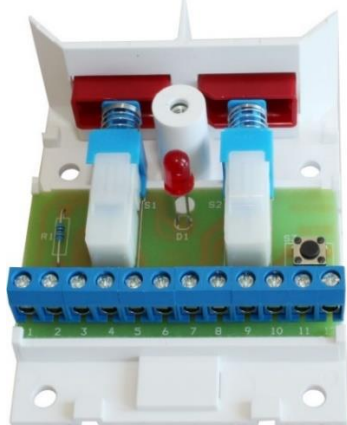
HB 105 är en mekanisk överfallskontakt som kan användas för olika applikationer i en larmanläggning. HB 105 har två tryckknappar med växlande (NC/NO) funktion i kopplingsplint. Beroende på inkoppling kan den användas för dubbeltryck (typ X enligt CLC/TS 50131-11:2012 kap. 4.4.1) eller för separata funktioner (typ V) på respektive tryckknapp. Det finns också en ingång för att styra den inbyggda lysdioden. Sabotageomkopplare för skydd mot öppning.

HB 105 finns i två versioner:

- HB 105-M med återfjädrande tryckknappar
- HB 105-L med kvarstående tryckknappar

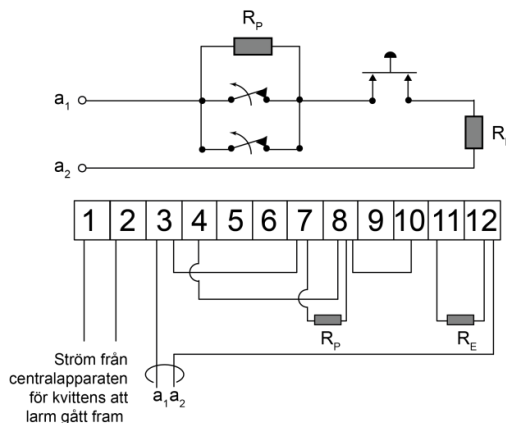
INKOPPLING

Kontakten har 12 skruvplintar med trådsydd. Anslutningar enligt nedan:

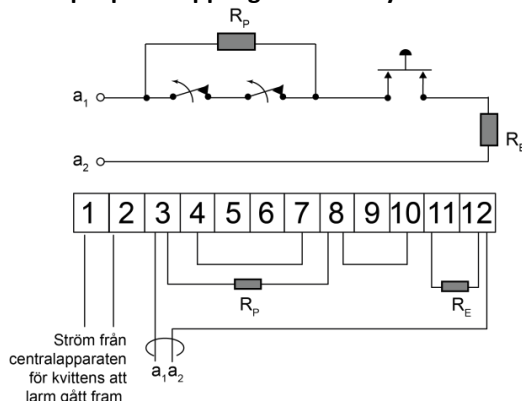


- 1 Matningsspänning (-) till lysdiod
Kvittens från centralapparat att larmet gått fram
- 2 Matningsspänning (+) till lysdiod
- 3 NC (Larm 1)
- 4 C (Larm 1)
- 5 NO (Larm 1)
- 6 Ledig
- 7 NC (Larm 2)
- 8 C (Larm 2)
- 9 NO (Larm 2)
- 10 Sabotageomkopplare
- 11 Sabotageomkopplare
- 12 Ledig

Exempel på inkoppling för dubbeltryckfunktion:



Exempel på inkoppling för enkeltryckfunktion:



TEKNISKA DATA

Larmutgång:	2 x Växlande funktion (NC/NO), max 30 VDC, 100mA
Sabotageskydd:	Ja lock, 12 VDC / 50 mA
Matningsspänning (för LED):	9-30 VDC (LED seriekopplad med 1 kΩ motstånd)
Godkännande:	CLC/TS 50131-11 Grade 3 (VdS EN-ST-000297)
Miljöklass:	EN 50130-5 Class II
LED:	Ja, med inbyggt seriemotstånd (1 Kohm)
Temperaturområde:	-10 till +55 ° C
Kapslingsklass:	IP31
Mått (L x B x H) :	80 x 65 x 30
I enlighet med:	

Med reservation för tryckfel och eventuella framtida modifieringar