



Beskrivning

Den passiva glaskrossdetektorn, GD475-SJ, är certifierad av SBSC i larmklass 3 och lämpar sig för övervakning av de flesta glastyper som vanligt standardglas, härdat- och laminerat glas. GD475-SJ skall limmas på glasytan och kommer att detektera olika typer av attacker (inklusive skärverktyg) på glasytan.

Detektorn kräver en interface-/analysatorenhet IU400, som övervakar förändringarna i detektorernas tillstånd och ger larm- och felsignaler. IU 400 ansluts till centralapparaten. Skillnad mot standard GD 475 är att GD 475-SJ kommer med en spiralkabel i PUR-material och RJ10 (4/4) kontakt som enkelt ansluts till kopplingsdosa JB 103-4.

Kabeln i PUR-material (polyuretan) är mer flexibel vid kontinuerlig användning och tål hög mekanisk belastning. Detta gör kabeln mer elastisk och motståndskraftig mot solljus, kemikalier etc.

GD 475-SJ uppfyller kraven:

- SSF1014:5 2016-03, SBSC larmklass 3
- EN 50131-2-7-2:2012+A1:2013 Grad 3
- EN 50130-5:2011 miljöklass IIIA

EGENSKAPER

- Två tråd, polaritetsoberoende, ger enkel anslutning
- Spiralkabel i PUR för säker funktion
- Detekterar angrepp mot många typer av glas
- Detekterar krossning av glas
- Detekterar skärning genom glas med verktyg
- Täckningsradie ca.2m
- Motståndskraftig mot störningar i glaset
- Ingen känslighetsinställning
- Lämplig för 24 timmars övervakning
- Låg strömförbrukning
- DAG och NATT kontroll av LED
- Ingjuten elektronik med klassning IP67
- Enkel anslutning mot kopplingsbox JB 103-4

Detektorn GD 475-SJ ansluts till med RJ10 till JB 103-4. PINS 5&6 i JB 103-4 ansluts sedan polaritetsoberoende till IU 400 PINS 3&4.

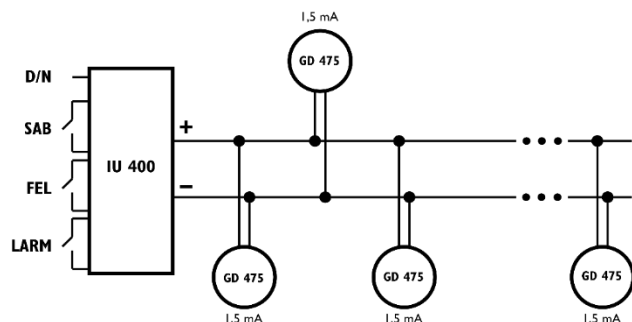
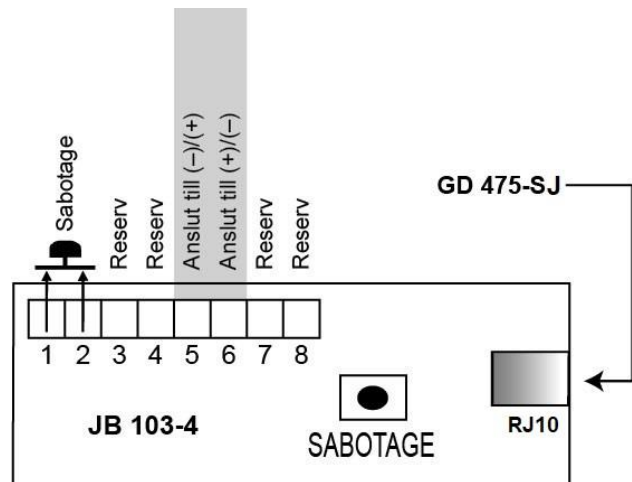
FUNKTION

GD 475-SJ har en piezoelektrisk sensor som detekterar de speciella vibrationer i glasrutan som uppstår då den krossas eller när man skär med verktyg. Signalen har en speciell signatur med ett brett spektrum och stor amplitud som elektroniken känner av och styr ut en strömökning och tänder upp en lysdiod. GD 475-SJ har en inbyggd självkontroll och spänningsövervakning. Fel indikeras med en blinkande LED och en pulserande strömökning. Indikeringen styrs med en DAG och NATT funktion. Med 8Vdc på spänningsingången indikeras DAG och LED lyser med fast sken vid larm och med pulserande sken vid fel. Vid 6Vdc råder NATT och LED är släckt vid larm eller fel.

Återställning av detektorn efter larm kan ske på två olika sätt:

- Bryta spänningen till detektorn
- Omkoppling från DAG till NATT

INKOPPLING



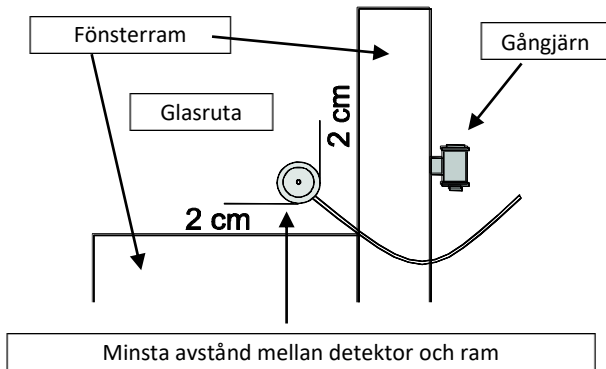
Installation

OBS #1: Limningen är mycket viktig för detektorns funktion. Följ noggrant limanvisningarna.

OBS #2: GDK 100 Limsats måste användas för säker funktion. Använd aldrig superlim eftersom det är fukt känsligt, detektorn kommer då så småningom att lossna från rutan.

Anvisningar:

1. Innan limning testa detektorn med testare GVT 5000. Använd 12V utgången på GVT 5000 eller annan strömkälla för att strömförsörja detektorn.
2. Välj ut ett område på fönsterrutan som ligger ca 5 cm från ramen men inte mindre än 2 cm.



3. Rengör området med innehållet i Flaska nr.1
4. Använd den vita klisterlappen i förpackningen för att komma ihåg var detektorn skall placeras och spara tid för rengöringen av limrester efteråt.
5. Vid behov slip abort fettrester och smuts på baksida med den bruna sliplappen.

6. Viktigt! Lägga aktivatorn på både detektor och glasyta med pensel i Flaska nr.2. den vita papperslappen hjälper nu till att visa var aktivatorn skall anbringas och hindrar spill från att spridas. Låt aktivatorn torka 1-2 minuter. Placera en liten droppe lim ur flaska nr.3 i mitten på detektorns baksida och sprid ut det till ett jämt lager över hela ytan med den medföljande triangelformade spateln. Ett tunt lager är viktigt för att detektorn skall limmas bra och snabbt.
8. Placera detektorn på rutan och tryck hart för att pressa ut luften i limfog. Limmet härdar med hjälp av aktivatorn i frånvaro av syre. Pressa och håll fast i ca 10 sek. vicka lite svagt så känns det när härdningen skett.
9. Ta bort eventuellt överflödigt lim runt detektorn som uppstått när detektorn pressats mot glaset. Använd spateln. Därefter ta bort den vita klisterlappen (nu märks det att man sparar tid för det blir rent direkt).

Se även <https://www.youtube.com/watch?v=fZd4SIEbHI&t=13s>



TEKNISKA DATA

Typ av glas	Float och laminerat glas (För andra glastyper och tjocklekar, vänligen kontakta Alarmtech)
Glastjocklek	Float 4 mm till 6 mm, laminerat P1A-P8B
Detektionsradie	2 m (P8B 1 m)
Inspänning	5– 15 VDC
Strömförbrukning i vila	1.7 mA
Strömförbrukning vid larm	5 mA
Larmutgång	Transistor
Larmindikering	LED, DAG/NATT kontrollerad
DAG och NATT styrning	DAG=8 V, NATT=6 V på slingan
Larmtid	Låser i larmläge
Återställning larm	Bryt spänningen på slingan (<1 V)
Felindikering vid för låg inspänning eller fel i elektroniken	<5V indikeras med blinkande LED
Kabel	Spiral kabel i PUR, 4 ledare (varav 2 anslutna), längd 35 cm – 70 cm (approx.)
Miljöklass EN50130-5:2011, VdS 2110	IIIA
Temperaturområde	-40°C till +55°C
Fukttålighet	max. 95% RH
Material i höljet	ABS Plast i vit eller svart färg
Storlek	Φ 27 mm, H 11 mm
Godkännanden (tillsammans med analysator IU 400)	EN 50131-2-7-2 Grade 3 (EN-ST-000243), SSF 1014-5 Klass 3 (17-132), VdS 2332 Klasse B (G121503), F&P (10.212-13139), FG (GD-1011/18)

BESTÄLLNINGSPÅSÄTTNING

GD 475-SJ (set med GD 475-S och JB103-4)	E nr. 63 104 06
IU 400 Analysator	E nr. 63 097 79
GDK 100 limsats	E nr. 16 472 00
Bygglingsplint 3041.03	E nr. 50 153 00
Kopplingsbox 4101.02	E nr. 50 155 28