

Lådan säljs separat




BESKRIVNING

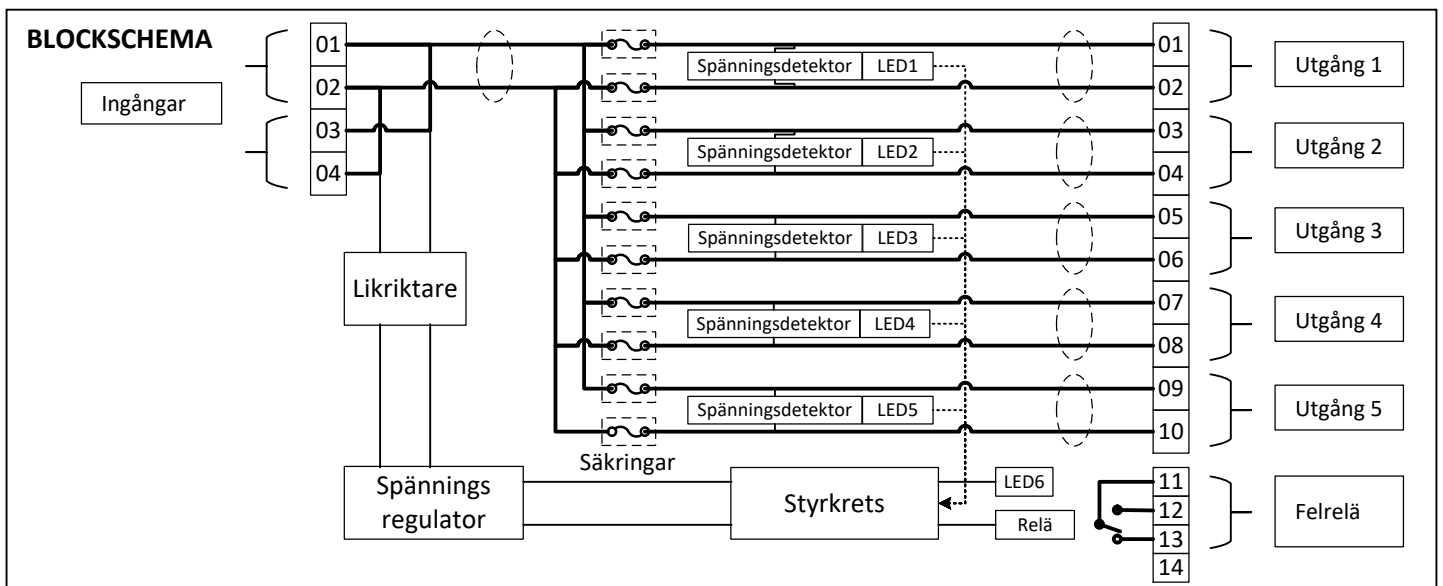
Säkringsmodulen 3071 är konstruerad för kraftfördelning. Den innehåller en matning med dubbla ingångar för anslutning till strömförsörjningen och fem oberoende säkrade utgångar. Utgångarna (+) och (-) i varje kanal är säkrade med separata säkringar. Normaltillståndet för varje kanal signaleras med gröna LEDs. Fel som detekteras i varje kanal (brist på spänning eller aktiverad säkring) signaleras av gemensam röd LED och omkopplingsrelä.

FUNKTIONER

- DC eller AC matningsspänning
- Fem utgångar avsäkrade med separata säkringar
- Separata säkringar på utgångarna, både på (+) och (-)
- Optisk indikering av utspänning i varje kanal (grön LED)
- Optisk indikering av fel (röd LED)
- Signalering av fel via omkopplingsrelä
- Reläkontakter klassade för 2 A / 30 V

TEKNISKA SPECIFICATIONER

Matningsspänning DC	10 ÷ 30 V
Matningsspänning AC	8 ÷ 30 Vrms, 47 ÷ 63 Hz
Maximal ingångsström	10 A
Antal utgångar/kanaler	5
Maximal ström i varje kanal	< 2 A
Utgångssäkringar S1 till S10	T2AH250V
Felrelä	SPDT relä
Kontaktdata för felrelä	30 Vdc, 2 A
Matningsström (relä aktiverat, normalläge)	23 mA @ 12 Vdc, 33 mA @ 24 Vdc
Miljöklass	EN 50130-5, Class II
Dimensioner	116 x 80 x 16 mm
Vikt	85 g
Drifttemperatur	-20 °C to +55 °C
Överensstämmelse	  



TERMINALER FÖR IN-/UTGÅNGAR

Ingångar

#	Funktion	
01	Matningsspänning	(+) eller AC1
02		(-) eller AC2
03	Matningsspänning	(+) eller AC1
04		(-) eller AC2

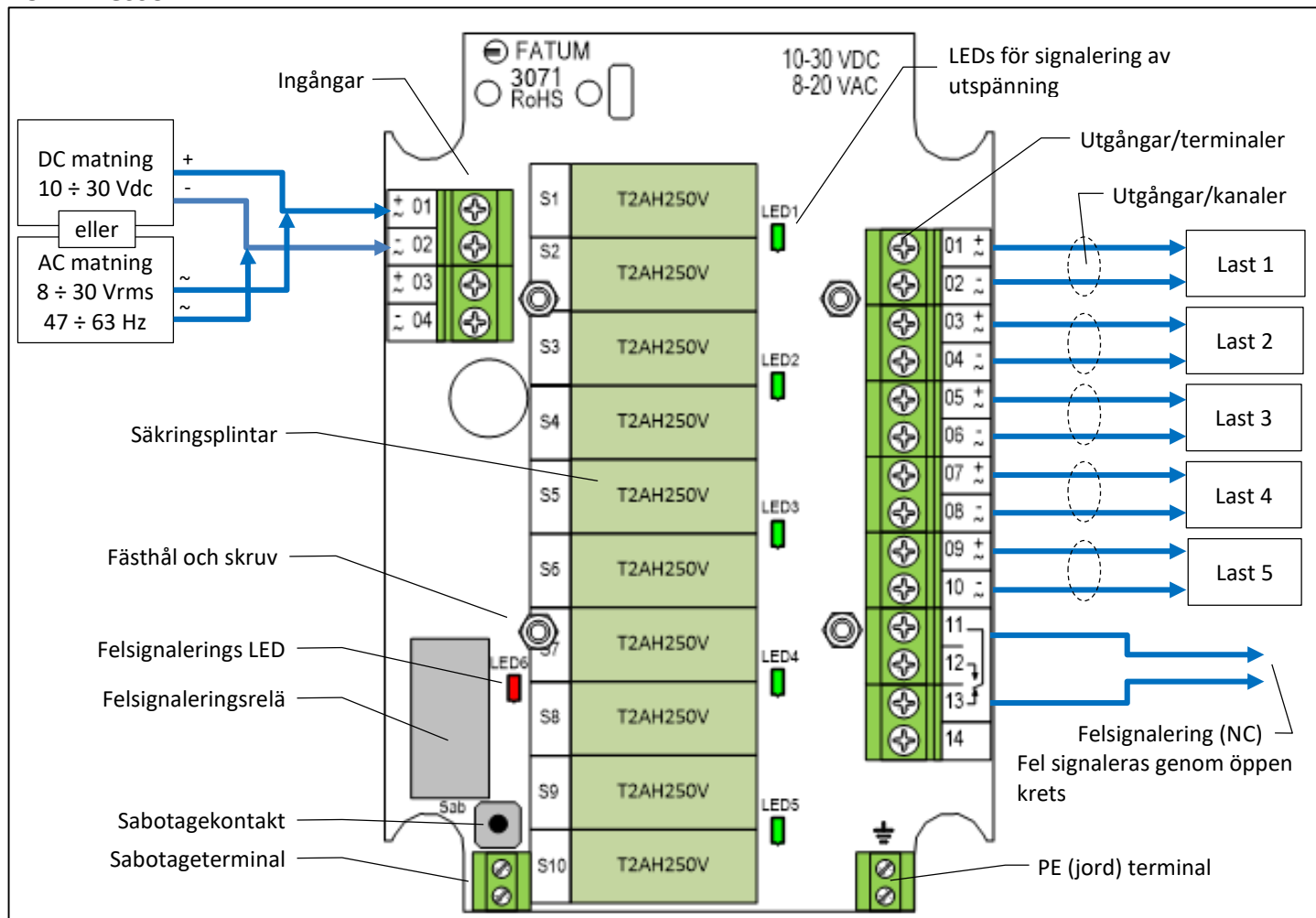
Reläutgång

#	Funktion
11	Ansluten
12	Normalt öppen
13	Normalt stängd
14	Används ej

Utgångar

#	Funktion	Säkring	LED
01	Utgång 1	(+) utgång eller AC1	LED1
02		(-) utgång eller AC2	
03	Utgång 2	(+) utgång eller AC1	LED2
04		(-) utgång eller AC2	
05	Utgång 3	(+) utgång eller AC1	LED3
06		(-) utgång eller AC2	
07	Utgång 4	(+) utgång eller AC1	LED4
08		(-) utgång eller AC2	
09	Utgång 5	(+) utgång eller AC1	LED5
10		(-) utgång eller AC2	

KOPPLINGSSCHEMA



FEL SIGNALERING (exempel)

Tillstånd hos säkringsmodulen	Signalering för utspänning					Felindikerings LED	Felindikeringsrelä	
	LED1	LED2	LED3	LED4	LED5	LED6	C-NC krets	C-NO krets
Normal, enheten spänningssatt	ON	ON	ON	ON	ON	OFF	Sluten	Öppen
Säkring i kanal 1 aktiverad	OFF	ON	ON	ON	ON	ON	Öppen	Sluten
Säkring i kanal 2 aktiverad	ON	OFF	ON	ON	ON	ON	Öppen	Sluten
Säkring i kanal 3 aktiverad	ON	ON	OFF	ON	ON	ON	Öppen	Sluten
Säkring i kanal 4 aktiverad	ON	ON	ON	OFF	ON	ON	Öppen	Sluten
Säkring i kanal 5 aktiverad	ON	ON	ON	ON	OFF	ON	Öppen	Sluten
Säkringar i kanal 1 och 3 aktiverade	OFF	ON	OFF	ON	ON	ON	Öppen	Sluten
Säkringar i kanal 2,4 och 5 aktiverade	ON	OFF	ON	OFF	OFF	ON	Öppen	Sluten
Alla säkringar aktiverade	OFF	OFF	OFF	OFF	OFF	ON	Öppen	Sluten
Låg/ingen matningsspänning	OFF	OFF	OFF	OFF	OFF	OFF	Öppen	Sluten