

Lådan säljs separat



BESKRIVNING

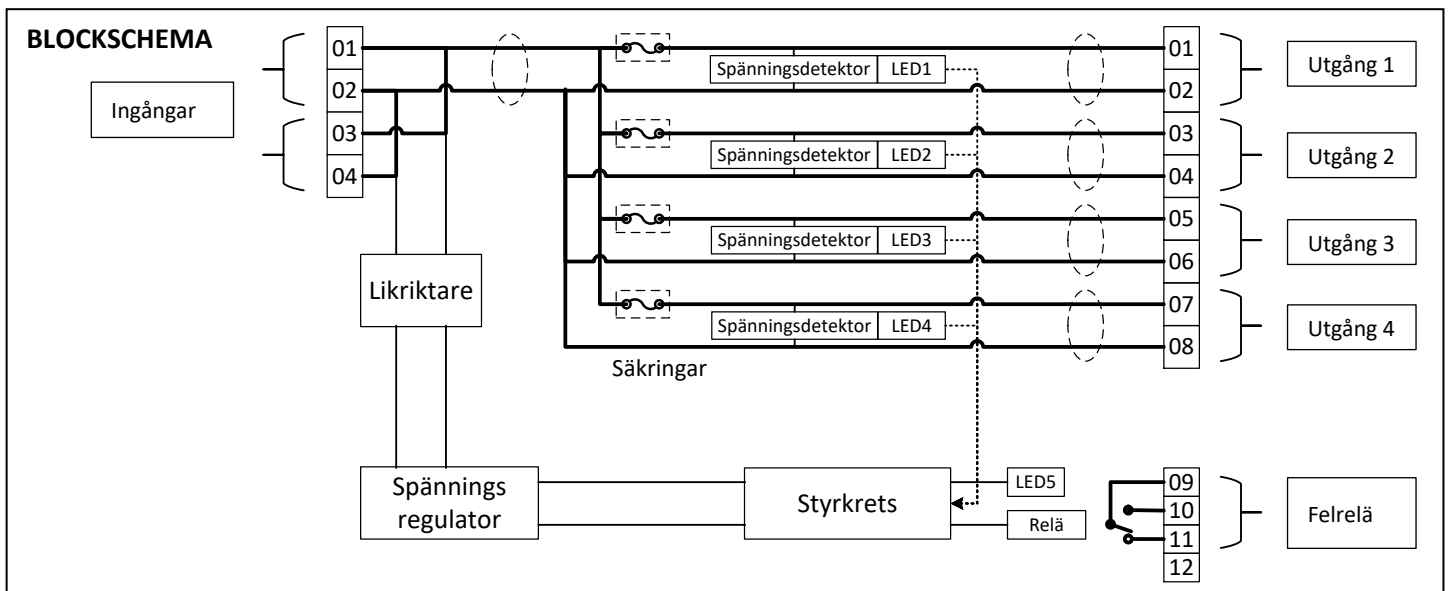
Säkringsmodulen 3056 är konstruerad för kraftfördelning. Den innehåller en matning med dubbla ingångar för anslutning till strömförsörjningen och fyra oberoende säkrade utgångar. Utgångarna (+) i varje kanal är säkrade med separata säkringar. Normaltillståndet för varje kanal signaleras med gröna LEDs. Fel som detekteras i varje kanal (brist på spänning eller aktiverad säkring) signaleras av gemensam röd LED och omkopplingsrelä.

FUNKTIONER

- DC eller AC matningsspänning
 - DC: 10 – 30 Vdc
 - AC: 8 – 20 Vac (rms)
- Fyra utgångar avsäkrade med separata säkringar
- Optisk indikering av utspänning i varje kanal (grön LED)
- Optisk indikering av fel (röd LED)
- Signalering av fel via omkopplingsrelä
- Reläkontakter klassade för 2 A / 30 V

TEKNISKA SPECIFIKATIONER

Matningsspänning DC	10 ÷ 30 V
Matningsspänning AC	8 ÷ 20 Vrms, 47 ÷ 63 Hz
Maximal ingångsström	8 A
Antal utgångar/kanaler	4
Maximal ström i varje kanal	< 2 A
Utgångssäkringar S1 till S4	T2AH250V
Felrelä	SPDT relä
Kontaktdata för felrelä	30 Vdc, 2 A
Matningsström (relä aktiverat, normalläge)	22 mA @ 12 Vdc, 32 mA @ 24 Vdc
Miljöklass	EN 50130-5, Class II
Dimensioner	116 x 40 x 16 mm
Vikt	55 g
Drifttemperatur	-20 °C to +55 °C
Överensstämmelse	 



TERMINALER FÖR IN-/UTGÅNGAR

Ingångar

#	Funktion	
01	Matningsspänning	(+) eller AC1
02		(-) eller AC2
03	Matningsspänning	(+) eller AC1
04		(-) eller AC2

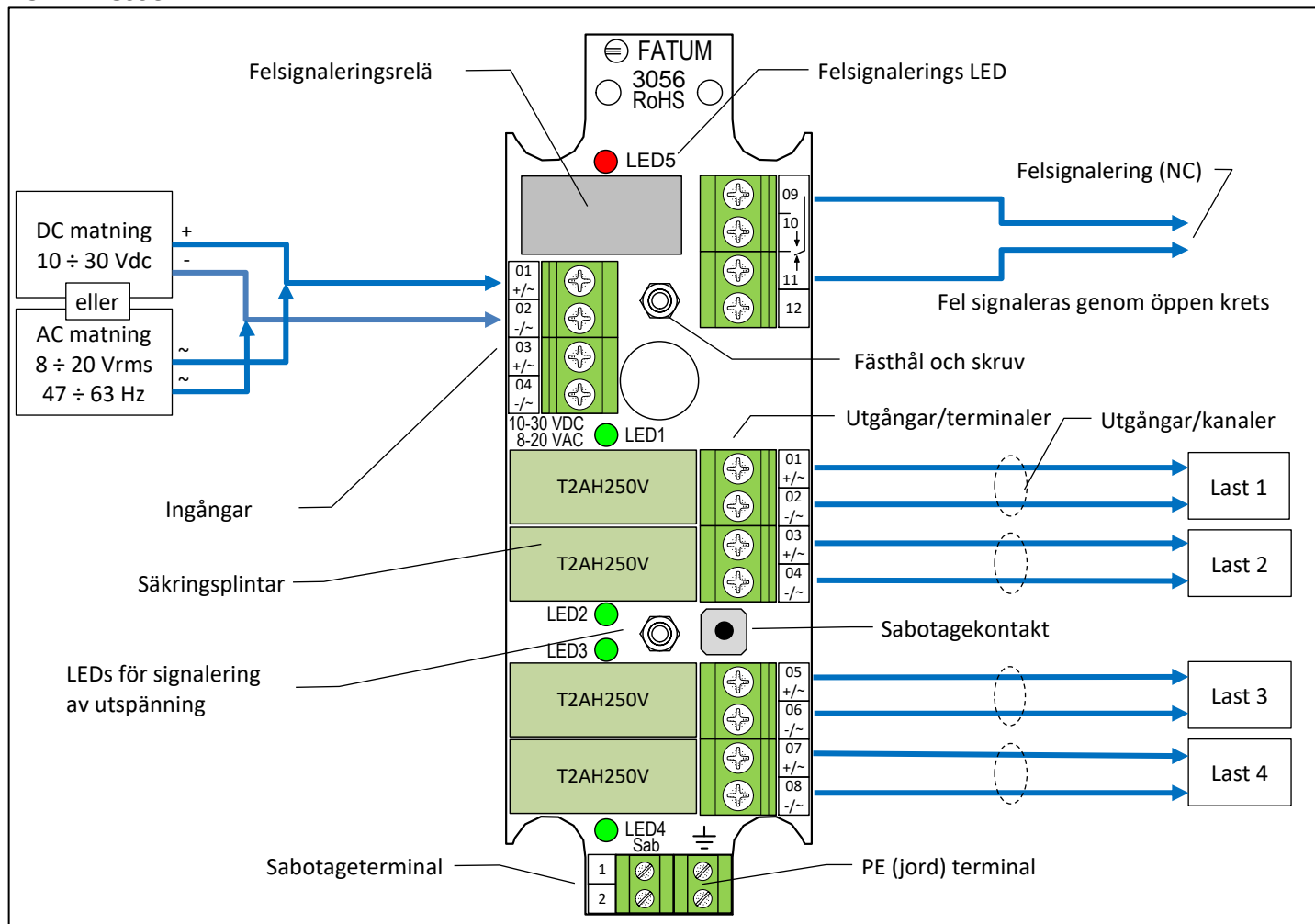
Reläutgång

#	Funktion
09	Ansluten
10	Normalt öppen
11	Normalt stängd
12	Används ej

Utgångar

#	Funktion	Säkring	LED	
01	Utgång 1	(+) utgång eller AC1	S1	LED1
02		(-) utgång eller AC2		
03	Utgång 2	(+) utgång eller AC1	S2	LED2
04		(-) utgång eller AC2		
05	Utgång 3	(+) utgång eller AC1	S3	LED3
06		(-) utgång eller AC2		
07	Utgång 4	(+) utgång eller AC1	S4	LED4
08		(-) utgång eller AC2		

KOPPLINGSSCHEMA



FEL SIGNALERING (exempel)

Tillstånd hos säkringsmodulen	Signalering för utspänning				Felindikerings LED	Felindikeringsrelä	
	LED1	LED2	LED3	LED4	LED6	C-NC krets	C-NO krets
Normal, enheten spänningssatt	ON	ON	ON	ON	OFF	Sluten	Öppen
Säkring i kanal 1 aktiverad	OFF	ON	ON	ON	ON	Öppen	Sluten
Säkring i kanal 2 aktiverad	ON	OFF	ON	ON	ON	Öppen	Sluten
Säkring i kanal 3 aktiverad	ON	ON	OFF	ON	ON	Öppen	Sluten
Säkring i kanal 4 aktiverad	ON	ON	ON	OFF	ON	Öppen	Sluten
Säkringar i kanal 1 och 2 aktiverade	OFF	OFF	ON	ON	ON	Öppen	Sluten
Säkringar i kanal 1 och 3 aktiverade	OFF	ON	OFF	ON	ON	Öppen	Sluten
Säkringar i kanal 2,3 och 4 aktiverade	ON	OFF	OFF	OFF	ON	Öppen	Sluten
Alla säkringar aktiverade	OFF	OFF	OFF	OFF	ON	Öppen	Sluten
Låg/ingen matningsspänning	OFF	OFF	OFF	OFF	OFF	Öppen	Sluten