

LSA terminaler

Skruv terminaler



BESKRIVNING

Relästyrenhet som möjliggör styrning av last upp till 2 A / 30 V med ett dubbelt växlande relä. Reläet kan styras av en magnetkontakt eller lågspänningsdetektor. Den har en inbyggd programmerbar timerfunktion för TILL- och FRÅN- slag. Timern ställs in med en DIP-switch. Styrenheten kan matas med AC eller DC. Kommer monterad i Fatum minibox som illustreras ovan. Fatum 28050-T har samma kretskort som Fatum 28050 men annan programvara för att möjliggöra tillslagsfördröjning.

INSTÄLLNING AV DIP- SWITCH

Timerfunktionen som aktiverar reläet programmeras med hjälp av DIP-switchen:

- DIP1 – DIP5: Tidsinställningar
 - Timer FRÅN - relä följer ingångsstatus,
 - Timer FRÅN – flip-flop funktion, relä byter status efter varje ändring av ingång,
 - Timer TILL, tillslagsfördröjning och varaktighet ställs med DIP 1-5
- DIP6: Tillstånd på ingång som triggar timer och relä

LED FUNKTION




De röda och gröna LED:arna används för att enkelt se i vilket tillstånd reläet och timern befinner sej:

- Grön LED
 - ON – Kortet strömmat, timer inte aktiv
 - BLINKAR - Timer aktiverad
- Röd LED
 - ON – Relä draget
 - OFF – Relä inte draget

TESTFUNKTION

Reläet kan testas genom att knappen märkt "TEST" trycks ned, då kommer även den röda LED:en att tändas.

TEKNISKA SPECIFIKATIONER

Enhet	28050-T.01	28050-T.03
Kapsling	Enbart kretskort (PCB)	
Terminaler	LSA	Skruv
Relä	DPDT relä	
Relä kontakt data	30 Vdc, 2 A	
Matningsspänning DC	7 ÷ 30 V	
Matningsspänning AC	8 ÷ 20 Vrms, 47 ÷ 63 Hz	
Strömförbrukning (relä aktiverat)	18 mA @ 12 Vdc, 11 mA @ 24 Vdc	
Detektoringång	NC/NO, polariserad till +5 V med 2.2 kohm	
Tidskontroll	Tiden ställs in med en 6-polig DIP-omkopplare (se sid 2 för detaljer)	
Miljöklass	EN 50130-5, Klass II	
Dimensioner	116 x 40 x 18 mm	
Vikt	31 g	
Arbetstemperatur	-20 °C till +55 °C	
Överensstämmelse	  	

DIP1 – DIP5: Inställningar, enbart reläfunktion (Timer OFF)

#	DIP1	DIP2	DIP3	DIP4	DIP5	Reläfunktion
0	OFF	OFF	OFF	OFF	OFF	Följer ingång (som vanligt relä)
1	OFF	OFF	OFF	OFF	ON	Flip-flop funktion (växlar vid knapptryck)

DIP1 – DIP5: Inställningar, tillslagsfördröjning (Timer ON)

Relä slår av när trigger släpper, slår inte på om tiden inte uppnås.

#	DIP1	DIP2	DIP3	DIP4	DIP5	Tillslagsfördröjning [s]
2	OFF	OFF	OFF	ON	OFF	1
3	OFF	OFF	OFF	ON	ON	3
4	OFF	OFF	ON	OFF	OFF	6
5	OFF	OFF	ON	OFF	ON	10
6	OFF	OFF	ON	ON	OFF	15
7	OFF	OFF	ON	ON	ON	20

DIP1 – DIP5: Inställningar, tillslagsfördröjning och varaktighet (Timer ON)

Tillslagsfördröjningen aktiveras efter 2s trigger, reläet släpper efter uppnådd varaktighet.

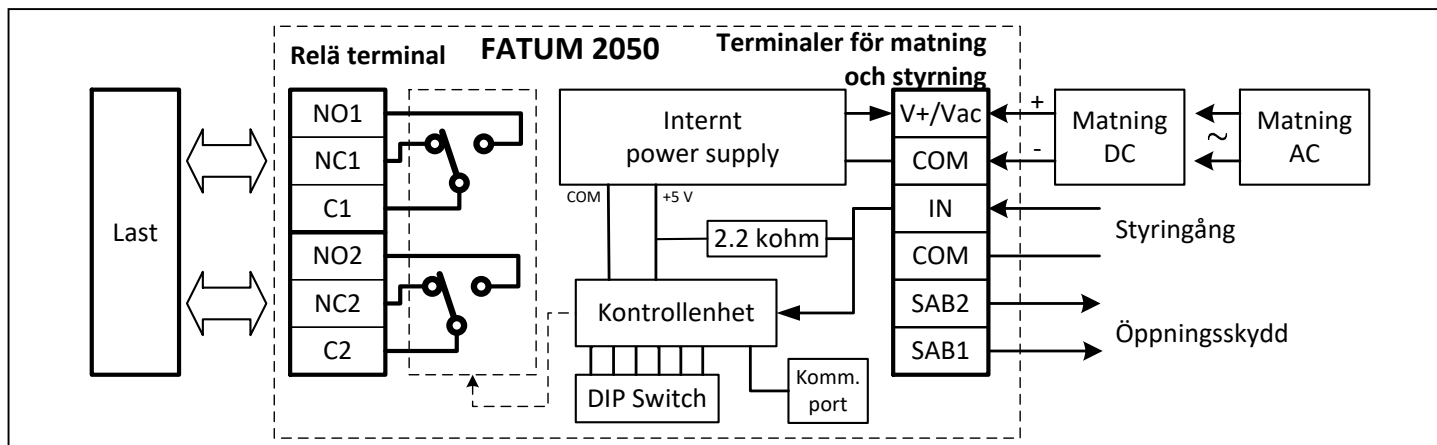
Ny trigger under varaktigheten gör att reläet släpper.

#	DIP1	DIP2	DIP3	DIP4	DIP5	Tillslagsfördröjning [s]	Varaktighet [s]
8	OFF	ON	OFF	OFF	OFF	3	2
9	OFF	ON	OFF	OFF	ON	3	10
10	OFF	ON	OFF	ON	OFF	3	30
11	OFF	ON	OFF	ON	ON	3	60
12	OFF	ON	ON	OFF	OFF	6	2
13	OFF	ON	ON	OFF	ON	6	10
14	OFF	ON	ON	ON	OFF	6	30
15	OFF	ON	ON	ON	ON	6	60
16	ON	OFF	OFF	OFF	OFF	10	2
17	ON	OFF	OFF	OFF	ON	10	10
18	ON	OFF	OFF	ON	OFF	10	30
19	ON	OFF	OFF	ON	ON	10	60
20	ON	OFF	ON	OFF	OFF	15	2
21	ON	OFF	ON	OFF	ON	15	10
22	ON	OFF	ON	ON	OFF	15	30
23	ON	OFF	ON	ON	ON	15	60
24	ON	ON	OFF	OFF	OFF	30	2
25	ON	ON	OFF	OFF	ON	30	10
26	ON	ON	OFF	ON	OFF	30	30
27	ON	ON	OFF	ON	ON	30	60
28	ON	ON	ON	OFF	OFF	60	2
29	ON	ON	ON	OFF	ON	60	10
30	ON	ON	ON	ON	OFF	60	30
31	ON	ON	ON	ON	ON	60	60

DIP6: Inställning av trigger

#	DIP6	Trigger för aktivering av relä och timer
0	OFF	Ändring av ingång: ÖPPEN → STÄNGD
1	ON	Ändring av ingång: STÄNGD → ÖPPEN

BLOCKSCHEMA



I/O TERMINALER

Relä terminaler

Märkning	Funktion	
NO1	Normalt öppen kontakt	Relä switch #1
C1	Gemensam kontakt	
NC1	Normalt stängd kontakt	Relä switch #2
NO2	Normalt öppen kontakt	
C2	Gemensam kontakt	
NC2	Normalt stängd kontakt	

Terminaler för matning och styrning

Märkning	Funktion	
SAB1	Sabotageutgång	Signal för öppningskydd
SAB2	Sabotageutgång	
COM	Gemensam jord	Relästyrning och trigger för timer
IN	Styringång	
COM	Gemensam jord	DC eller AC matningsspänning
V+/Vac	Matning	

MONTERINGS- OCH KOPPLINGSSCHEMA

