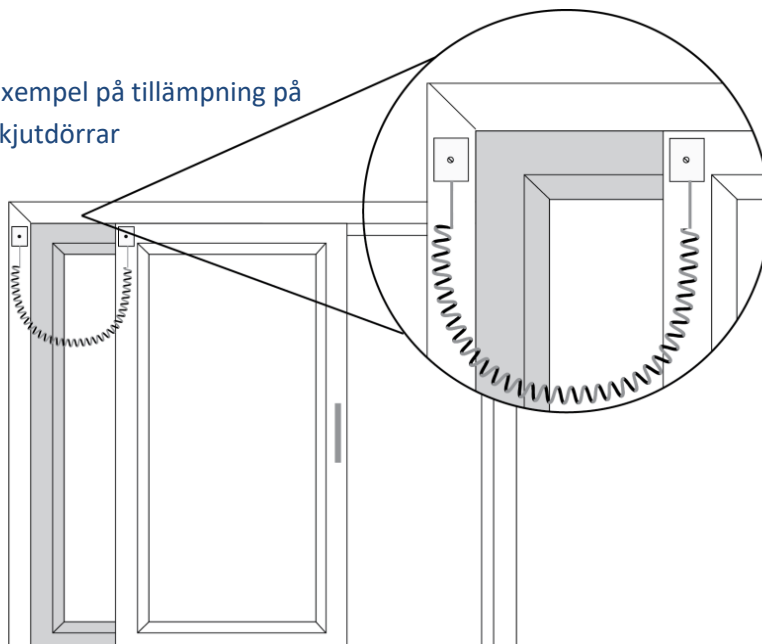


Datablad och instruktionsmanual

DL 6A

Exempel på tillämpning på
skjutdörrar

BESKRIVNING

DL 6A karmöverföring består av två kopplingsdosor (JB 103-6) med RJ12-kontakt (6/6) samt 8 skruvanslutningar varav 2 är för sabotagekontakten. kabel- avlastingskydd för RJ12-kontakten sker genom att locket låser kabelns rillor mot basen för säker installation. Skruvanslutningarna har hissfunktion för säker montering. Dosan har sabotagekontakt för skydd mot öppning av kapslingen.

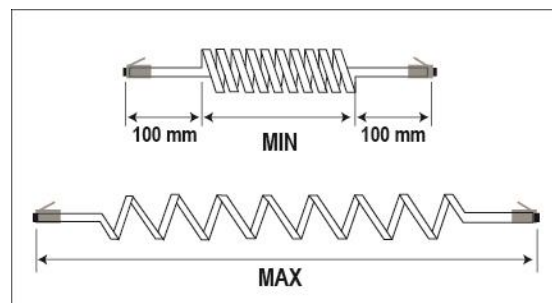
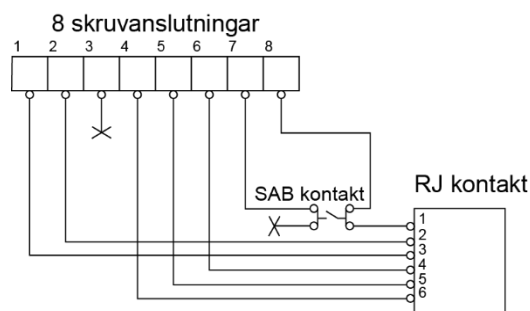
Kabeln är utförd i PUR vilket innebär att den är mer elastisk och hållbar än en PVC-kabel. Kabeln finns i 2 storlekar, 100 cm samt 250 cm (rekommenderad utdragen längd). Dosan samt kabeln finns i vitt eller svart utförande.

TEKNISKA DATA

Sabotageskydd	Ja, 30VDC/50mA
Anslutning	Skruvplint
Ledaranslutning (skruvplint)	0,2 - 1,5 mm ²
Kabelanslutning	RJ12; 6 ledad kontakt
Kapsling, färg	ABS plast vit eller svart
Mått dosor (LxBxH)mm	91x31x23

Spriallängd	DL 6A-100	ca 35 cm - 100 cm
	DL 6A-250	ca 75 cm - 250 cm

SKRUVPLINT



DL 6A-100 MIN = 35 cm, MAX = 100 cm
 DL 6A-250 MIN = 75 cm, MAX = 250 cm

BESTÄLLNINGSPÅSÄTTNING

Typ	E-nr	Beskrivning
DL 6A-100		Karmöverföring med RJ12 modularkontakt, spiralkabel, 100 cm
DL 6A-100-BL		Karmöverföring med RJ12 modularkontakt, spiralkabel, 100 cm, svart
DL 6A-250		Karmöverföring med RJ12 modularkontakt, spiralkabel, 250 cm
DL 6A-250-BL		Karmöverföring med RJ12 modularkontakt, spiralkabel, 250 cm, svart