

MC 640-5

Grado 2, NC, plástico, IP 67

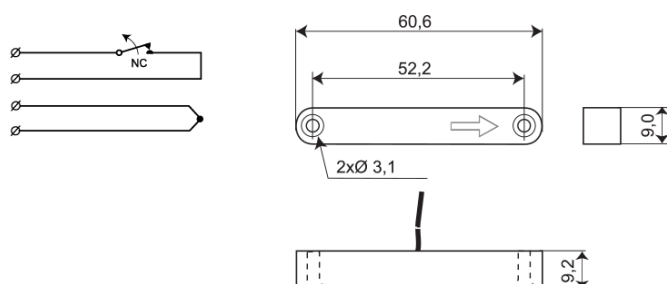


Ficha de datos

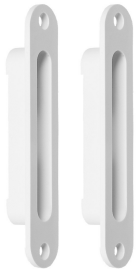
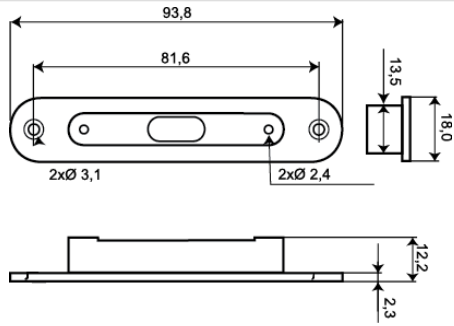

Montaje	De empotrar / De superficie
Función	NC
Certificado	EN-ST-000093 Grade 2, Class IIIA VdS G 199523 Class B, INCERT B-582-1003 SBSC 9-215 Class 2, F&P, FG
Capacidad límite máx	48 VDC / 500 mA / 10 VA
Imán	Alnico 5
GAP (materiales no magnéticos) mm	24
GAP (material magnético) mm	6
Antisabotaje	Si
Conexión	Cable
Temperatura de funcionamiento	-40 - +70°C
Material de la carcasa, Color	ABS plastic, white or black
Grado de protección	IP 67
Medidas del conector (L x W x H) mm	61 x 9 x 9
Medidas del imán (L x W x H) mm	61 x 9 x 9



El MC 640 es un contacto magnético universal que puede ser utilizado en sistemas de alarma y control de accesos, para proteger puertas y ventanas contra la apertura no autorizada. El contacto y el imán son resistentes al agua (IP 67). Dispone de una cubierta MC 600-1 para el montaje en huecos.



También te podría interesar

	<p>MC 600-1</p> <p>Carcasa de plástico para MC 640-5</p>	
	<p>MC 600-M</p> <p>Imán de repuesto para la serie MC 600</p>	