

# MC 440 con resistencias incorporadas

## Grado 2, NC, plástico, espaciadores, resistencias incorporadas



### Ficha de datos

Montaje	De superficie
Función	NC
Certificado	EN 50131-2-6 Grade 2, Class II, INCERT B-582-1003, SBSC 9-210, Class 2, FG, NF&A2P
Capacidad límite máx	48 VDC / 400 mA / 10 VA
Imán	Alnico 5
Montaje en materiales magnéticos	Posible sin accesorios
GAP (materiales no magnéticos) mm	37
GAP (material magnético) mm	24
Antisabotaje	Si
Conexión	Tornillo
Material de la carcasa	Plástico ABS
Temperatura de funcionamiento	+5°C - +40°C
Grado de protección	IP 43
Medidas del conector (L x W x H) mm	65 x 20 x 15
Medidas del imán (L x W x H) mm	65 x 15 x 14,5
Operación normal	12 VDC
Grade	2


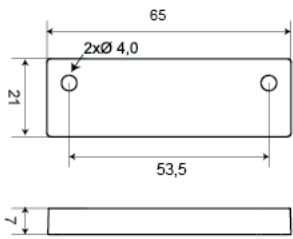

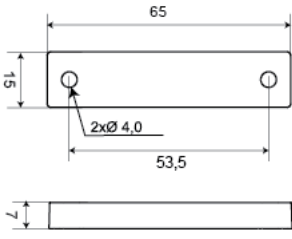

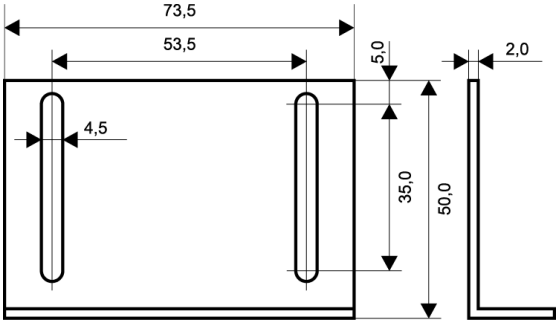
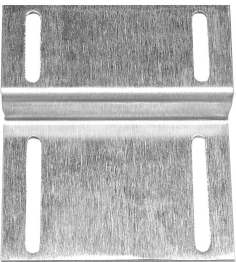


Contacto magnético MC 440 con 2 resistencias incorporadas para bucle equilibrado. Al hacer la instalación se elige si se utilizarán una o bien las dos resistencias; véase el esquema de conexión. Para un montaje rápido y fácil cuenta con un bloque de conexión roscado con protegecables y contacto de detección de manipulación antiapertura. El contacto magnético tiene una distancia entre imán y contactor grande lo que hace fácil su montaje en la mayoría de materiales (madera, plástico, aluminio etc.) de puertas y ventanas. El contacto es ideal para montarlo en puertas de acero y de seguridad pero en ese caso se deben utilizar los distanciadores de plástico suministrados. Hay distintos tipos de angulares de montaje para poder conseguir la mayoría de configuraciones de instalación. Si hacen falta distanciadores de plástico adicionales utilice los MC 400-6 o MC 400-7.

**INFORMACIÓN DE PEDIDO**

<b>Código</b>	<b>Descripción</b>
MC 440-2x1K	Contacto magnético, para montar sobre superficie, función NC, con dos resistencias 1 K y sistema antimanipulación
MC 440-2x2,2K	Contacto magnético, para montar sobre superficie, función NC, con dos resistencias 2,2 K y sistema antimanipulación
MC 440-2x3,3K	Contacto magnético, para montar sobre superficie, función NC, con dos resistencias 3,3 K y sistema antimanipulación
MC 440-2x4,7K	Contacto magnético, para montar sobre superficie, función NC, con dos resistencias 4,7 K y sistema antimanipulación
MC 440-2x5,6K	Contacto magnético, para montar sobre superficie, función NC, con dos resistencias 5,6 K y sistema antimanipulación

## También te podría interesar

	<p><b>MC 400-6</b></p> <p>Distanciador de plástico para contactor para MC 440</p>	
	<p><b>MC 400-7</b></p> <p>Distanciador de plástico para imán para MC 440</p>	
	<p><b>MC L</b></p> <p>Placa de montaje en forma de L</p>	
	<p><b>MC Z</b></p> <p>Installation Z-Bracket</p>	